

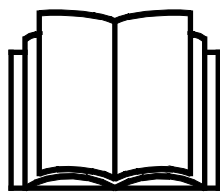
AVANT®

Manual de operador para acessório



Braço escavador compacto 180

Número de produto: A445112



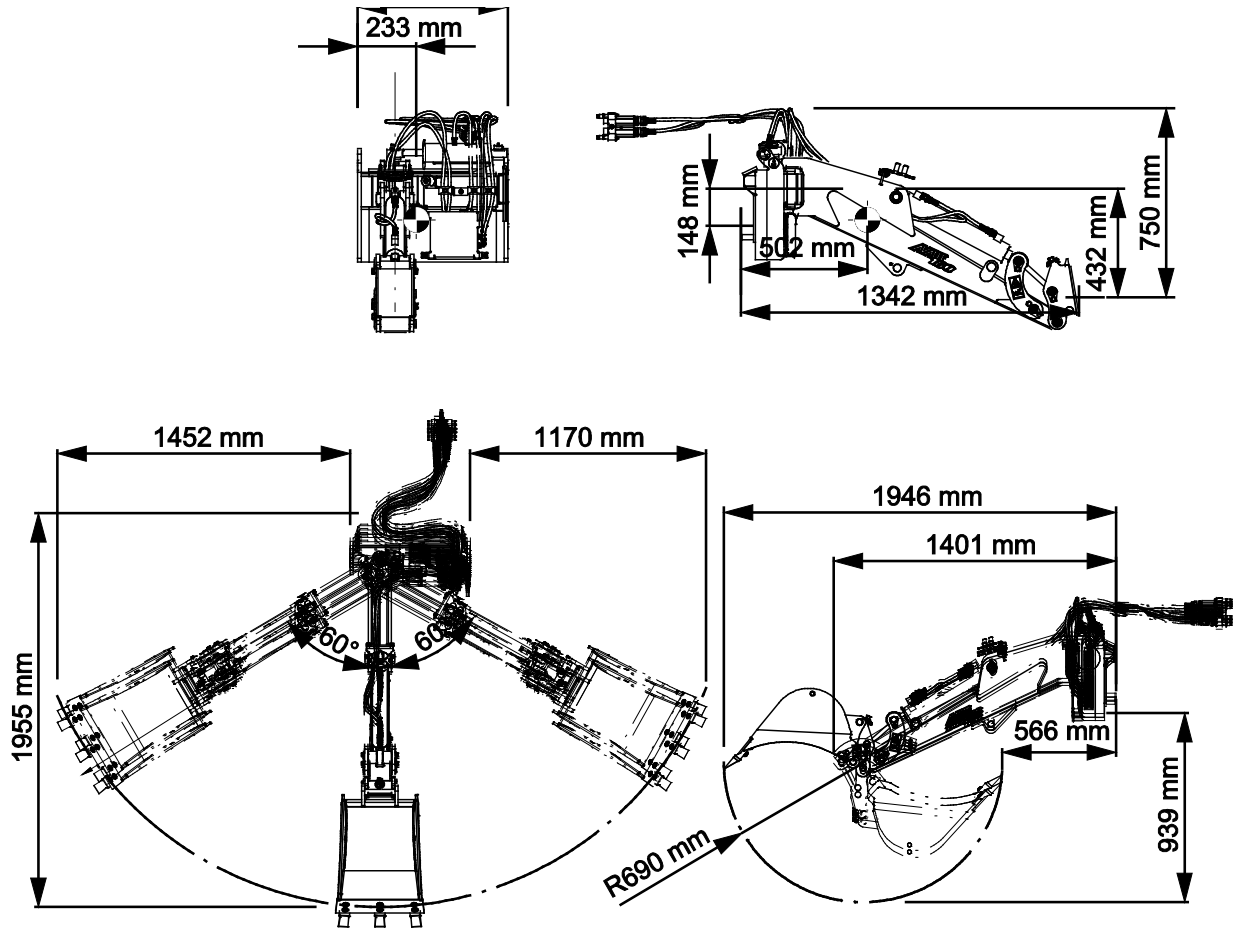
Leia este manual cuidadosamente antes de utilizar o equipamento e siga todas as instruções.

Guarde este manual para referência futura.

Manufacturer:

AVANT®
AVANT TECNO OY
e-mail: sales@avanttecono.com

Ylötie I
33470 YLÖJÄRVI
FINLAND
Tel. +358 3 347 8800
Fax +358 3 348 5511



ÍNDICE

1. PREFÁCIO	5
Símbolos de aviso utilizados neste manual.....	6
2. OBJETIVO DE UTILIZAÇÃO	7
3. INSTRUÇÕES DE SEGURANÇA PARA UTILIZAR O ACESSÓRIO	9
3.1 Equipamento de proteção pessoal.....	12
3.2 Procedimento de desligar seguro.....	12
4. ESPECIFICAÇÕES TÉCNICAS	13
4.1 Etiquetas de segurança e principais componentes do acessório.....	15
5. MONTAGEM DO ACESSÓRIO	17
5.1 Conectar e desconectar as mangueiras hidráulicas.....	18
5.2 Conexão elétrica.....	20
5.2.1 Para conectar o arnês elétrico do acessório ao carregador.....	20
5.3 Desacoplar a escavadora e posição de armazenamento correta.....	21
5.4 Substituir o balde no braço escavador compacto I80.....	22
6. INSTRUÇÕES DE UTILIZAÇÃO	23
6.1 Distância de segurança.....	24
6.2 Verificações antes da utilização.....	25
6.2.1 Qualificação do operador.....	25
6.3 Operar a mini escavadora.....	26
6.3.1 Opções hidráulicas.....	29
6.4 Posição de transporte.....	30
6.5 Trabalho em terreno irregular.....	30
7. INSTALAÇÃO DE OPÇÕES HIDRÁULICAS	31
7.1 Requisitos de qualificação para trabalho de instalação:.....	31
7.2 Instruções de segurança para unidades hidráulicas.....	33
7.3 Polegar da escavadora (extra opcional).....	34
7.3.1 Instalar um polegar de escavadora.....	34
7.4 Adaptador de dobragem do balde (equipamento opcional).....	36
7.4.1 Adaptador de dobragem - componentes hidráulicos.....	37
7.5 Apertar uniões hidráulicas.....	39
8. MANUTENÇÃO E SERVIÇO	41
8.1 Inspeção dos componentes hidráulicos.....	41
8.2 Limpeza do acessório.....	42
8.3 Inspeção de estruturas de metal.....	42
8.4 Lubrificação.....	42
8.4.1 Lubrificação do braço escavador compacto I80 com opções hidráulicas.....	43

8.5	Eliminação de fim de vida útil	43
9.	TERMOS DE GARANTIA.....	44

I. Prefácio

A Avant Tecno Oy gostaria de agradecer a sua aquisição deste acessório para o seu carregador Avant. Foi criado e fabricado com base em anos de experiência no fabrico e desenvolvimento de produto. Ao se familiarizar com este manual e ao seguir as instruções, comprova a sua segurança e assegura uma operação adequada e uma longa vida de serviço do equipamento. Leia as instruções cuidadosamente antes de começar a utilizar o equipamento ou a realizar a manutenção.

O objetivo deste manual é ajudá-lo a:

- Operar o equipamento de forma segura e eficiente
- Observar e evitar quaisquer situações de perigo
- Manter o equipamento intacto e assegurar uma longa vida de serviço

Com estas instruções, mesmo um usuário experiente poderá utilizar o acessório e o carregador de forma segura. O manual inclui instruções importantes também para operadores AVANT experientes. Certifique-se de que todas as pessoas que utilizam o carregador receberam a orientação adequada e estão familiarizados com o manual do carregador, cada acessório que é utilizado e todas as instruções de segurança antes de utilizar o equipamento. A utilização do equipamento para outros propósitos ou a utilização sob qualquer outra forma que não a descrita neste manual é proibida. Tenha este manual à mão durante toda a vida de serviço do equipamento. Se vender ou transferir o equipamento, certifique-se de que entrega este manual ao novo proprietário. Se o manual se perder ou danificar, poderá pedir um novo ao seu vendedor Avant ou ao fabricante.

Para além das instruções de segurança incluídas neste Manual de Operador, deverá ter em conta todas as regulamentações de segurança no trabalho, legislação local e outras regulamentações relativamente à utilização do equipamento. Particularmente as regulamentações que dizem respeito à utilização do equipamento em áreas de estradas públicas que devem ser tidas em consideração. Contacte o seu revendedor Avant para mais informações sobre os requisitos locais antes de operar o carregador em áreas viárias.

Contacte o seu revendedor AVANT quanto a quaisquer questões, serviço, peças suplentes ou sobre quaisquer problemas que possam ocorrer com a operação da sua máquina.

Este manual é uma tradução das instruções originais em Inglês. Devido ao desenvolvimento contínuo de produto, alguns dos detalhes indicados neste manual poderão diferir do seu equipamento. As imagens retratam ainda o equipamento opcional ou as características que não estão atualmente disponíveis. Reservamo-nos o direito de alterar os conteúdos do manual sem aviso prévio. Copyright © 2022 Avant Tecno Oy. Todos os direitos reservados.

Símbolos de aviso utilizados neste manual

Os símbolos de aviso seguintes são utilizados neste manual. Indicam fatores que deverão ser tidos em conta para reduzir o risco de lesões físicas ou danos materiais:



AVISO SÍMBOLO DE ALERTA DE SEGURANÇA

Este símbolo significa: **“Aviso, tenha cuidado! A sua segurança está em risco!”**

Leia cuidadosamente a mensagem que se segue, avisa de um perigo imediato que poderia causar graves lesões físicas.

O símbolo de alerta de segurança por si só é uma declaração de segurança indica mensagens de segurança importantes neste Manual. É utilizado para chamar a atenção para as instruções que envolvem a sua segurança pessoal ou a segurança dos outros. Quando vir este símbolo, fique alerta, a sua segurança está em risco, leia cuidadosamente a mensagem que se segue e informe outros operadores.

PERIGO

Esta palavra-sinal indica uma situação de perigo que, se não for evitada, irá causar a morte ou lesões graves.

AVISO

Esta palavra-sinal indica uma situação potencialmente perigosa que, se não for evitada, irá lesões graves ou morte.

CUIDADO

Esta palavra-sinal é utilizada quando pequenas lesões poderiam ocorrer se as instruções não forem seguidas adequadamente.

NOTA

Esta palavra de sinalização indica informações quanto à operação e à manutenção corretas do equipamento.

Qualquer falha em observar as instruções que acompanham o símbolo poderá levar a falha no equipamento ou outros danos materiais.

2. Objetivo de utilização

O braço escavador compacto 180 AVANT é um acessório adequado para ser utilizado com os carregadores compactos AVANT indicados na Tabela 1. A escavadora foi criada para utilização ocasional como uma forma simples e rápida de utilizar um acessório de escavação que é também fácil de transportar. Monta-se diretamente no disco de anexação rápida do carregador. A escavadora é controlada com o propulsor articulado e o balde da escavadora é operado com a hidráulica auxiliar do carregador.

A escavadora robusta pode ser utilizada com várias opções de balde disponíveis em escavação geral e movimentação e carregamento de terras. A substituição do balde no braço escavador compacto 180 é rápida e fácil com o sistema de acoplamento rápido de balde tipo S30-150. O balde pode ainda ser montado virado para a frente se necessário. O braço escavador compacto pode ser equipada com um adaptador de dobragem de balde ou um polegar hidráulico, ambos disponíveis como equipamento opcional. Neste manual de instruções são indicadas estas opções de instalação para usuários experientes.

Para operar o adaptador de dobragem de balde ou o polegar da escavadora, a escavadora deve estar equipada com o sistema de controle de acessório Opticontrol[®] ou o arnês do cabo A437338* deve ser reinstalado no carregador.

A escavadora é controlada a partir do assento do operador do carregador utilizando dos controles do propulsor e hidráulica auxiliar do carregador. A terra escavada é descarregada para os lados utilizando a articulação da escavadora e dirigindo o carregador. A terra pode ser facilmente carregada utilizando o alcance do propulsor do carregador. Os padrões de controle de um braço escavador compacto diferem das retroescavadoras e escavadoras convencionais. No entanto, operadores inexperiente e operadores que estão habituados com outros tipos de escavadoras podem facilmente assimilar com uma utilização eficiente e segura dos controles. Todos os operadores deste acessório dever-se-ão familiarizar com os perigos típicos relacionados com qualquer trabalho de escavação. Antes de iniciar qualquer operação de escavação, o operador do equipamento deverá perceber se existem objetos no chão que possam causar perigos.

As opções recomendadas para a utilização mais eficiente são o propulsor telescópico no carregador e o sistema Opticontrol[®] opcional.

Utilize a escavadora apenas para escavações ocasionais com baldes, ferramentas e opções originais. A escavadora não deve ser utilizada para levantar objetos. Nunca utilize o acessório para levantar objetos ou cargas além dos materiais que são normalmente manuseados com um balde. Nunca suspenda quaisquer cargas ou anexar outras ferramentas que não um balde. O braço escavador compacto 180 não foi criado para qualquer utilização além da que é especificada e não deve ser utilizada para qualquer outro propósito que vá além do indicado.

O acessório foi criado para exigir o mínimo de manutenção possível. O operador consegue realizar tarefas de manutenção regulares. Todo o trabalho de reparação não pode ser realizado pelo operador e as operações de manutenção e reparação exigentes devem ser deixadas para os técnicos profissionais. Todo o trabalho de manutenção deverá ser realizado utilizando o equipamento de segurança adequado. As peças suplentes deverão ser idênticas às especificações originais, que podem ser asseguradas como utilizando apenas peças suplentes originais. Um catálogo de peças suplentes em separado poderá ser fornecido, consulte o seu revendedor Avant.

Familiarize-se com as instruções do manual relativamente ao serviço e manutenção. Contacte o seu revendedor AVANT se tiver questões adicionais relativamente à operação ou manutenção do equipamento, ou se necessitar de peças suplentes ou serviços de manutenção.

Tabela 1 - Braço escavador compacto 180 - Compatibilidade com carregadores Avant

Avant	220 _{série 2} 225	313S 320S 320S+	419 420 423	520 R20 523 525LPG R28 528	630 R35 635 640 645i 650i	735 745 750 755 760i	850 860i	e5 e6
A445112	-	-	-	•	•	•	•	•

3. Instruções de segurança para utilizar o acessório

Tenha em conta que a segurança é o resultado de vários fatores. A combinação de carregador-acessório é altamente potente e a utilização ou a manutenção inadequada ou imprópria poderá causar graves lesões físicas ou danos materiais. Devido a tudo isto, todos os operadores deverão familiarizar-se com a utilização correta e com os manuais de operador do carregador e do acessório antes de iniciarem a operação. Não utilize o acessório se não estiver completamente familiarizado com a sua operação e perigos relacionados.



PERIGO

A utilização errada, a utilização descuidada ou a utilização de um acessório que esteja em más condições poderá causar risco de lesões graves.

Familiarize-se com os controles do carregador, com o procedimento de acoplagem correto e com a forma correta de operar o acessório numa área segura. Estude especialmente a forma como parar o equipamento de forma segura. Leia todas as precauções de segurança de forma cuidadosa.

Leia todas as instruções de segurança de forma segura antes de manusear o acessório



AVISO

- Aquando da colocação do acessório no carregador, **certifique-se de que os pinos de bloqueio do disco de anexação rápida do carregador estão na posição mais baixa e que bloquearam o acessório no carregador.** Nunca levante ou mova um acessório desbloqueado.
- Este acessório foi criado para ser utilizado apenas por um operador de cada vez. Não deixe outras pessoas próximas da área de perigo do equipamento quando o mesmo estiver a ser utilizado.
- Transporte sempre o acessório o mais baixo possível para manter o centro de gravidade baixo e mantenha o propulsor telescópico retraído durante a movimentação.
- **Risco de choque elétrico - Planeje todas as tarefas de escavação antes de começar a escavar!** Descubra a possibilidade de haver um cabo elétrico, tubo de gás, tubo de água, cabo de comunicações ou similares enterrados no chão. Consulte as autoridades locais, empresas de eletricidade, água, telecomunicações e gás e outras fontes relevantes antes de começar a utilizar o equipamento. A sua área poderá ter uma linha de atendimento específica ou uma autorização especial poderá ser necessária. Se não tiver certezas, procure mais informações antes de começar a escavar.
- **Perigo de capotamento - Note que a escavação ou vala poderão desmoronar repentinamente.** Tenha muito cuidado aquando da movimentação próxima de valas ou aterros e evite movimentos ao longo de valas ou aterros, uma vez que a máquina pode, repentinamente, capotar no caso de uma extremidade ficar presa. Evite movimentos ao longo de aterros e mantenha pelo menos uma distância igual à largura de um aterro. Considere o risco e a possibilidade de afundar. Não faça a escavação com paredes laterais verticais, incline a escavação de acordo com o tipo de solo, entre outras considerações.
- **Perigo de esmagamento - Certifique-se de que o balde está bem instalado.** Um balde solto ou a cair pode causar lesões graves.



- **Risco de esmagamento e queda de objetos - O acessório não deverá ser utilizado para quaisquer propósitos que não os indicados.** Nunca utilize o acessório para levantar objetos ou cargas além dos materiais que são normalmente manuseados com um balde. Nunca suspenda quaisquer cargas ou anexe outras ferramentas que não o balde da retroescavadora. Certifique-se de que o carregador fique parado aquando da operação da retroescavadora.
- **Risco de esmagamento - Nunca se esqueça que o propulsor do carregador poderá ser rebaixado ou dobrado mesmo se o motor estiver desligado.** Nunca abandone o assento do motorista quando o balde estiver levantado do chão. Mantenha as mãos e os pés afastados de partes em movimento.
- Opere apenas em áreas com boa iluminação. Se for necessário um cuidado extra para evitar bater em materiais frágeis ou perigosos no chão, tenha outra pessoa próxima para localizar itens enterrados.
- Não utilize a escavadora num terreno inclinado horizontalmente. Assegure a estabilidade do carregador e a firmeza do solo em terreno nivelado.
- Tome atenção ao espaço em volta e a quaisquer outras pessoas e máquinas que se movimentem nas proximidades. Outras pessoas dever-se-ão manter a uma distância segura de 2 metros. Tome atenção aos contornos do terreno e a outros perigos, como por exemplo, ramos e árvores que possam atingir a área do motorista, pedras soltas e superfícies escorregadias.
- Certifique-se de que não dobra a escavadora para muito longe causando a queda de material do balde no carregador ou na área do operador.
- Certifique-se de que o espaço superior é suficiente. Bater num obstáculo superior poderá fazer com que o carregador capote. Mantenha uma distância de segurança de cabos elétricos, candeeiros ou outros sistemas elétricos; bater em partes com eletricidade poderá causar choque elétrico.
- Certifique-se de que a ventilação é suficiente aquando da operação em locais fechados. Não opere o carregador em espaços fechados independentemente do motor ou do tipo de combustível. Os gases do exaustor poder-se-ão concentrar em níveis perigosos.
- Opere os controles do carregador de forma calma e lenta. Tenha cuidado aquando da elevação de carga para um nível alto ou da elevação de carga a partir de um nível alto. Evite alterações repentinas na velocidade e na direção para manter o equilíbrio do carregador, especialmente aquando do manuseamento de cargas pesadas. Dirija devagar e com cuidado, especialmente em terrenos inclinados ou em superfícies escorregadias.
- O transporte de cargas pesadas poderá alterar o centro de gravidade do carregador e levar a dobragem do mesmo. Transporte sempre a carga baixa e o mais próxima possível da máquina com o propulsor telescópico totalmente retraído para manter o centro de gravidade baixo e para uma melhor estabilidade.
- A estabilidade do carregador poderá mudar quando sair do assento do motorista, levando a uma dobragem da máquina. Lembre-se sempre que o propulsor poderá baixar inesperadamente devido à perda de estabilidade, avaria mecânica ou se outra pessoa operar os controles do carregador, levando a perigo de esmagamento. O acessório ou o carregador não devem ser deixados com uma carga elevada durante longos períodos. Rebaixe o acessório antes de sair do assento do motorista.
- Nunca utilize o acessório para levantar ou transportar pessoas ou como qualquer tipo de plataforma de trabalho, mesmo que temporária.



AVISO

- Mantenha a articulação do carregador na posição direita aquando do manuseamento de cargas pesadas. Aquando da rotação da articulação, o carregador poderá dobrar para a frente.
- Desligue o carregador e coloque o acessório numa posição segura conforme indicado no procedimento de paragem segura antes de qualquer limpeza, manutenção ou ajustes.
- Tenha em conta a carga máxima indicada no manual do operador do carregador. Tenha especial cuidado quando o indicador do sensor de carga está ativado.
- Certifique-se de que a superfície consegue suportar a carga total. Siga sempre as configurações de pressão dos pneus corretas.
- Certifique-se de que utiliza apenas um acessório que esteja em bom estado. Verifique o acessório adequadamente em intervalos regulares. Não modifique o acessório de forma a que possa afetar a segurança do mesmo. É proibido fazer orifícios no acessório e é estritamente proibido soldar ou colocar ganchos ou outros objetos no acessório.
- Utilize o acessório apenas para o propósito indicado. Qualquer outra utilização cria riscos de segurança desnecessários e o equipamento poderá ficar danificado.
- Certifique-se de que o carregador está equipado com os componentes de segurança necessários e que os mesmos estão em bom estado. Deverá ser utilizado cinto de segurança. Se existirem perigos específicos relacionados com a área operativa, utilize o equipamento de segurança adequado.
- Leia ainda as instruções de segurança e de utilização correta do carregador a partir do manual de operador do carregador.



AVISO

Risco de esmagamento - Nunca deixe ninguém ficar debaixo de um acessório elevado ou de um propulsor do carregador. Nunca se esqueça que o propulsor do carregador poderá ser rebaixado ou dobrado mesmo se o motor estiver desligado (perigo de esmagamento). O carregador não deve ser utilizado para manter uma carga elevada durante longos períodos. Rebaixe sempre o acessório para uma posição segura antes de sair do assento do motorista.



3.1 Equipamento de proteção pessoal

Lembre-se de utilizar o equipamento de proteção pessoal adequado:



- O nível de ruído no assento do motorista poderá exceder 85 dB(A) dependendo do modelo do carregador e do ciclo operativo. A exposição alargada ao ruído alto poderá causar problemas de audição. Utilize proteção auricular enquanto trabalha com o carregador.



- Utilize luvas de proteção.



- Utilize calçado de segurança enquanto trabalha com o carregador.



- Utilize óculos de segurança, por exemplo, quando manusear componentes hidráulicos.



- Quando trabalhar em locais de construção, o capacete de segurança é recomendado e poderá ser obrigatório além da estrutura de queda de objetos (FOPS) no carregador. Saiba mais sobre outro equipamento de segurança necessário no seu local de trabalho específico.

3.2 Procedimento de desligar seguro.

Parar o acessório em segurança antes de se aproximar do mesmo:



AVISO

Pare sempre o acessório seguindo o procedimento de paragem segura antes de sair do assento do motorista. O procedimento de paragem segura evita todos e quaisquer movimentos não intencionais do acessório. Note que o propulsor do carregador pode mover-se para baixo mesmo se o motor do carregador estiver desligado. Procedimento de paragem segura:

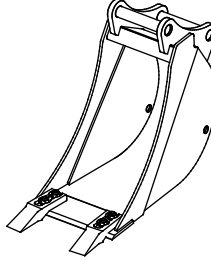
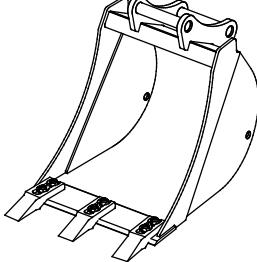
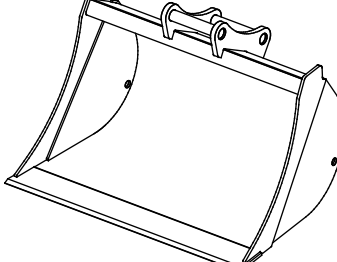
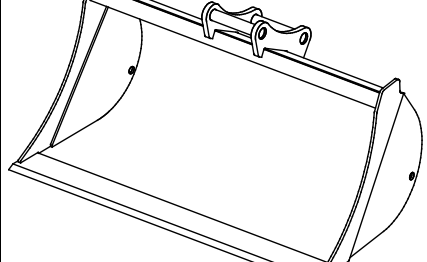
- Rebaixe o propulsor e o acessório até ao chão.
- Desligue o motor do carregador e bloqueie o travão de estacionamento.
- Liberte a pressão residual do sistema hidráulico; movimente todas as alavancas de controle hidráulico para as posições mais extremas algumas vezes.
- Evite o arranque da máquina, remova a chave da ignição.

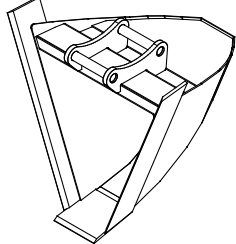
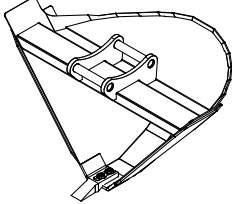
4. Especificações técnicas

Tabela 2 - Braço escavador compacto 180 - Especificações

Número de produto:	A445221
Alcance máximo:	1800 mm Sem utilizar o propulsor telescópico do carregador
Peso:	170 kg (Sem balde)
Balde:	Sem balde padrão. Consultar opções de balde disponíveis na tabela 3 na página seguinte.
Acoplamento do balde:	Acoplamento rápido S30-150 Está disponível como opção o adaptador do balde de dobragem
Entrada recomendada de energia hidráulica:	20 - 30 l/min
Entrada máxima de energia hidráulica:	40 l/min, 22,5 MPa (225 bar)
Carregadores Avant compatíveis:	Ver Tabela 1
Opções:	Contacte o seu revendedor AVANT quanto a disponibilidade para obter mais informações.
Baldes	Várias opções de balde disponíveis são listadas na Tabela 3 na página seguinte
Adaptador de dobragem de balde	A446187 (Peso da unidade: 35 kg)
Polegar da escavadora	A446167 (Peso da unidade: 40 kg)

Tabela 3 - Braço escavador compacto 180 - Opções de balde

	A414301	A414304	A35230	A35383
Largura:	250 mm	400 mm	750 mm	1000 mm
Extremidade:	2 teeth	3 dentes	direitos	direitos
Peso:	30 kg	35 kg	45 kg	61 kg
				

	A21638	A36374
Largura:	650 mm	912 mm
Extremidade:	1 dente	1 dente
Peso:	45 kg	48 kg
		

4.1 Etiquetas de segurança e principais componentes do acessório

Abaixo listam-se as etiquetas e as marcações no acessório. Deverão estar visíveis e legíveis no equipamento. Substitua qualquer etiqueta em falta ou pouco clara. Poderá adquirir novas etiquetas através do seu revendedor ou das informações de contacto indicadas na tampa.



Certifique-se de que todos os decalques são legíveis. As etiquetas de aviso contêm importantes informações de segurança e ajudam a identificar e a lembrar os perigos relacionados com o equipamento. Substitua as etiquetas de aviso em falta ou danificadas por etiquetas novas.



A46771



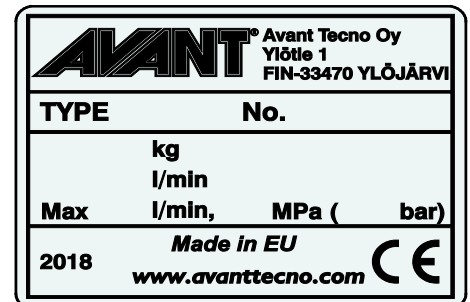
A46803



A46772



A46797



Placa de identificação do acessório

A446261

Para colocar uma etiqueta nova: Limpe adequadamente a superfície para remover toda a gordura. Deixe que seque totalmente. Retire a película protetora da etiqueta e prima firmemente para aplicar. Tome cuidado para não tocar na cola da etiqueta.

Tabela 4 - Locais de decalque e mensagens de aviso

	Decalque	Explicação
1	A46771	Perigo de utilização errada - Leia as instruções antes da utilização.
2	A46772	Perigo de esmagamento - Não se coloque debaixo de um acessório levantado; mantenha-se longe de equipamento elevado.
3	A46797	Perigo de esmagamento no alcance e na área de movimentação da retroescavadora, mantenha os transeuntes afastados da área de perigo.
4	A46803	Perigo de corte ou entalamento, manter longe de partes em movimento, não deixar o equipamento a trabalhar. Opere o acessório apenas a partir do assento do motorista. Mantenha o controle do propulsor do carregador bloqueado até que esteja pronto para operar a máquina.
5	A446261	Placa de identificação do acessório

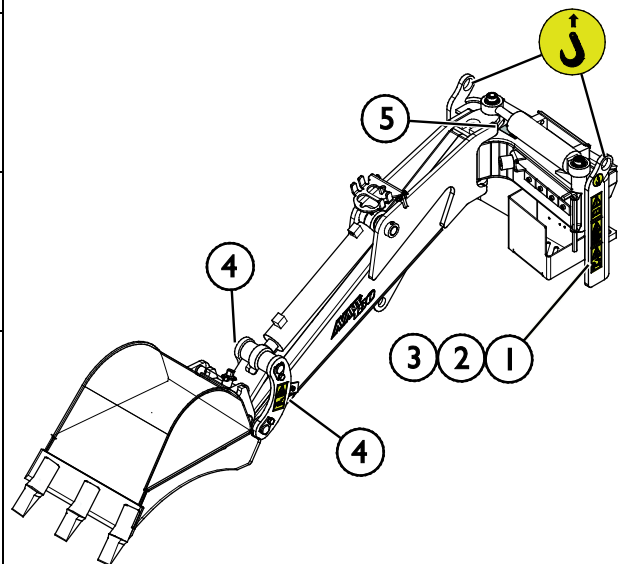
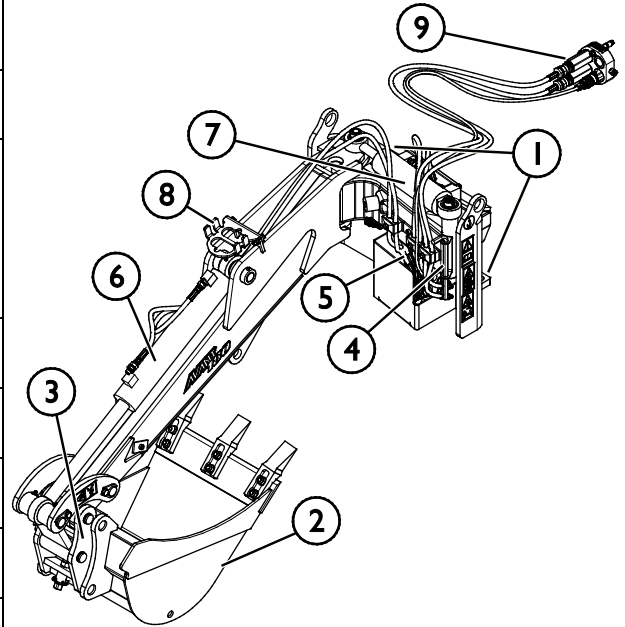


Tabela 5 - Principais componentes do braço escavador compacto 180

1	Estrutura com suportes de acoplamento rápido Avant
2	Balde intercambiável (<i>não incluído</i>)
3	Acoplamento rápido de balde S30-150, parafuso de bloqueio/libertação de acoplamento Possibilidade de instalar adaptador de dobragem de balde/polegar de escavadora
4	Ferramenta de acoplamento rápido de balde
5	Válvula do seletor
6	Cilindro de dobragem
7	Mudança lateral do cilindro de giro
8	Suporte de multiconector
9	Multiconector



5. Montagem do acessório

Anexar o acessório ao carregador é rápido e fácil, mas deverá ser feito com cuidado. O acessório é montado no propulsor do carregador utilizando o disco de acoplamento rápido no propulsor do carregador e a contraparte no acessório.

Se o acessório não estiver bloqueado no carregador poderá cair do carregador e causar uma situação perigosa. Nunca dirija com o carregador e nunca levante o propulsor do carregador se o acessório não estiver totalmente bloqueado. Para evitar situações de perigo, siga sempre o procedimento de acoplamento indicado abaixo. Lembre-se ainda das instruções de segurança indicadas neste manual.



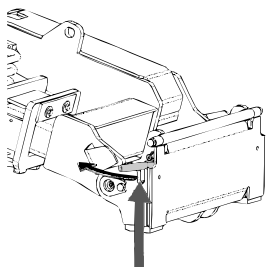
AVISO

Risco de esmagamento - Certifique-se de que um acessório desbloqueado não se move ou cai. Não se mantenha na área entre o acessório e o carregador. Monte o acessório apenas numa superfície nivelada.

Nunca movimente ou levante um acessório que não tenha sido bloqueado.

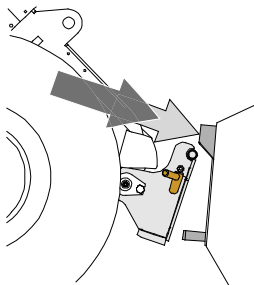
Sistema de acoplamento rápida Avant:

Passo 1:



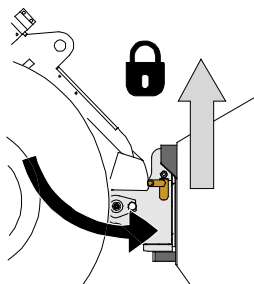
- Levante os pinos de bloqueio do disco de acoplamento rápida do carregador para cima e rode-os para trás na ranhura para que fiquem bloqueados na posição superior.
- Se o seu carregador estiver equipado com um sistema de bloqueio de acessório hidráulico, consulte instruções adicionais sobre a utilização do sistema de bloqueio do manual do operador do carregador.
- Certifique-se de que as mangueiras hidráulicas e os cabos elétricos estão posicionados para que não se coloquem entre o disco de anexação do carregador e o acessório, e para que não fiquem esmagados ou desgastado contra as extremidades afiadas.

Passo 2:



- Rode o disco de acoplamento rápida hidráulicamente para obter uma posição de avanço oblíqua.
- Coloque o carregador no acessório. Se o seu carregador estiver equipado com um propulsor telescópico, pode utilizá-lo para alcançar os suportes de acoplamento do acessório.
- Alinhe os pinos superiores no disco de acoplamento rápida do carregador para que fiquem debaixo dos suportes correspondentes do acessório.

Passo 3:



- Levante o propulsor ligeiramente - empurre a alavanca de controle de propulsor para trás para levantar o acessório um pouco do chão.
- Rode a alavanca de controle de propulsor para rodar a seção inferior do disco de acoplamento rápida do carregador no acessório.
- Bloqueie os pinos de bloqueio manualmente ou bloqueie o bloqueio hidráulico.
- **Verifique sempre o bloqueio de ambos os pinos de bloqueio.**



AVISO

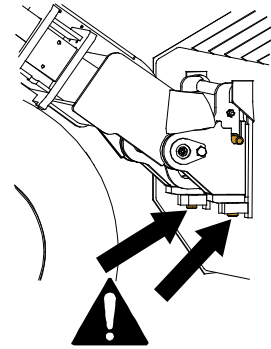
Risco de esmagamento - Evite dobrar o acessório. A dobragem ou elevação excessiva de um acessório desbloqueado aumenta o risco de dobragem do acessório. Não utilize o bloqueio automático dos pinos de bloqueio quando o acessório estiver elevado mais do que um metro do chão. Se os pinos de bloqueio não voltarem à posição normal aquando da dobragem, não dobre ou levante o acessório mais. Rebaixe o acessório para o chão e segure o bloqueio manualmente.



AVISO

Risco de queda de objetos - Evite a queda do acessório.

Um acessório que não tenha sido totalmente bloqueado no carregador poderá cair no propulsor ou na direção do operador ou cair debaixo do carregador durante o movimento, causando a perda de controle do carregador. Nunca movimente ou levante um acessório que não tenha sido bloqueado. Antes de mover ou levantar o acessório, certifique-se de que os pinos de bloqueio estão na posição mais baixa e passam através dos apertos no acessório em ambos os lados.



AVISO

Certifique-se de que o carregador é compatível com o acessório. A estabilidade do carregador, a possível sobrecarga do acessório e a compatibilidade dos sistemas de controle do carregador deverão ser asseguradas para além da compatibilidade mecânica do acessório. Se utilizar o acessório com um carregador que não seja utilizado com o modelo de acessório que possui, os riscos incluem capotamento, danos no acessório devido a sobrecarga e riscos relacionados com o movimento descontrolado do acessório e das suas partes. Se o seu carregador não estiver listado na Tabela 1 na página , fale com o seu revendedor Avant antes de utilizar este acessório.

5.1 Conectar e desconectar as mangueiras hidráulicas

Nos carregadores Avant, as mangueiras hidráulicas são conectadas utilizando o sistema multiconector. Se tiver um carregador da série 300-700 Avant de modelo antigo com os acopladores rápidos convencionais e desejar alterar para o sistema multiconector, contacte o seu revendedor ou ponto de serviço Avant para obter instruções ou serviços de instalação.



AVISO

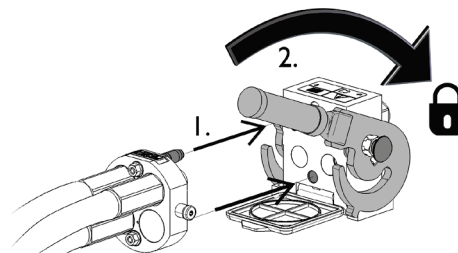
Risco de movimento do acessório e ejeção de óleo hidráulico - Nunca conecte ou desconecte acoplagens rápidas ou outros componentes hidráulicos enquanto a alavanca de controle da alavanca de controle hidráulico auxiliar estiver bloqueada ou se o sistema estiver pressurizado. Conectar ou desconectar as acoplagens hidráulicas enquanto o sistema está pressurizado poderá levar a movimentos não intencionais do acessório ou a ejeção de fluido de alta pressão, que poderá causar lesões graves ou queimaduras. Siga o procedimento de paragem segura antes de desconectar a hidráulica.

NOTA

Mantenha todas as uniões o mais limpas possível; utilize as tampas de proteção no acessório e no carregador. Sujidade, gelo, etc. poderão tornar a utilização das uniões um pouco mais difícil. Nunca deixe as mangueiras no chão; coloque as acoplagens no suporte do acessório.

Conectar o sistema multiconector:

1. Alinhe os pinos do conector do acessório com os orifícios correspondentes do conector do carregador. O multiconector não irá conectar se o conector do acessório estiver colocado ao contrário.
2. Conecte e bloqueie o multiconector rodando a alavanca no sentido do carregador.

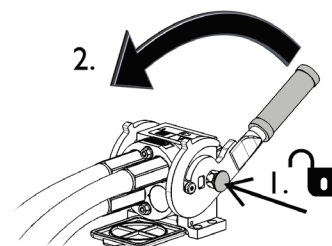


A alavanca deverá mover-se lentamente até à posição de bloqueio. Se a alavanca não deslizar com suavidade, verifique o alinhamento e a posição do conector e limpe os conectores. Desligue ainda o carregador e liberte a pressão hidráulica residual, consultar a página .

Para desconectar o sistema multiconector:

Antes de desconectar empurre o acessório para baixo para uma superfície sólida e nivelada.

1. Desligue a hidráulica auxiliar do carregador.
2. Enquanto empurra o botão de desbloqueio, rode a alavanca para desconectar o conector.
3. Após terminar a operação, coloque o multiconector no suporte no acessório.



Desconectar as mangueiras hidráulicas:

Antes de desconectar as uniões, rebaixe o acessório para uma posição segura numa superfície sólida e nivelada. Rode a alavanca da hidráulica auxiliar para a sua posição neutra.

Aquando da acoplagem do acessório, desconecte sempre as acoplagens hidráulicas antes de desbloquear o disco de acoplamento rápido para evitar danos na mangueira e quaisquer derrames de óleo. Volte a instalar as tampas de proteção nas uniões para evitar que impurezas entrem no sistema hidráulico.

NOTA

Libertar pressão hidráulica residual:

No caso de ainda existir pressão residual no sistema hidráulico do acessório, é normalmente possível desconectar as acoplagens hidráulicas, mas poderá ser difícil conectá-las da próxima vez. Se as uniões não conectarem, a pressão residual deverá ser libertada rodando a alavanca de controle hidráulico auxiliar do carregador, enquanto o motor está desligado. Para se certificar de que não existirá pressão residual no sistema hidráulico do acessório, desligue o motor do carregador e mova a alavanca de controle hidráulico auxiliar do carregador para a frente e para trás antes de desconectar as acoplagens.

5.2 Conexão elétrica

Funções elétricas do acessório:

Para controlar as funções hidráulicas de um braço escavador compacto 180, o carregador deve estar equipado com o sistema Opticontrol[®] (equipamento opcional para carregadores). Com o sistema Opticontrol[®] todos os acessórios podem ser controlados com os botões no joystick do carregador. Quando empurra os interruptores no joystick, o Opticontrol ativa a hidráulica auxiliar do carregador simultaneamente e faz o controle direto de todas as funções possíveis.

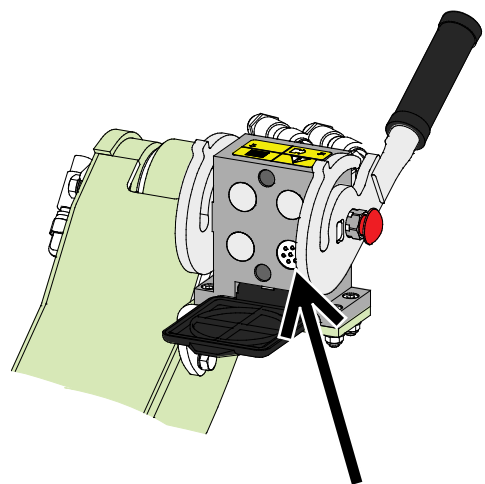
A funcionalidade do sistema Opticontrol está disponível como kit retrofitado A437338. Consultar as instruções separadas sobre a retrofitagem do arnês do cabo a partir das instruções do kit de retrofit.

5.2.1 Para conectar o arnês elétrico do acessório ao carregador

O Opticontrol (R) deve operar todas as funções deste acessório.

Se o seu carregador está equipado com o sistema Opticontrol (R), a tomada elétrica para acessórios é integrada no multiconector. O arnês elétrico do acessório é conectado quando o multiconector é acoplado.

Limpe ambos os multiconectores antes de os conectar.



Opticontrol[®], tomada Opticontrol (R) em multiconector

Se o carregador não estiver equipado com Opticontrol[®]:

Todas as funções do braço escavador compacto 180 não podem ser utilizadas com o sistema Opticontrol[®] no carregador.

NOTA

Certifique-se de que os cabos elétricos não ficam presos, não são apertados ou esticados quando o equipamento se move.

Com a ajuda do sistema opticontrol para o carregador, os interruptores de controle de acessório são facilmente acessíveis no final da alavanca de controle de propulsor.

Mais informações sobre a alimentação elétrica do carregador podem ser encontradas no manual do operador do carregador.

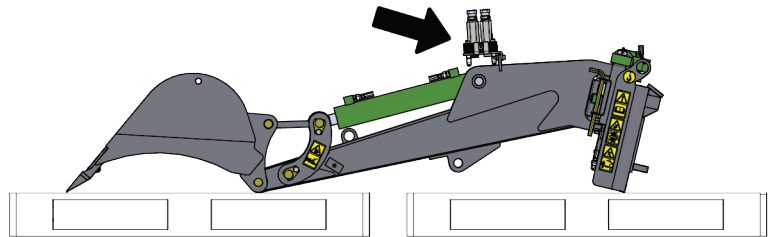
5.3 Desacoplar a escavadora e posição de armazenamento correta

Desengate e armazene o acessório ao nível do chão. A melhor forma de armazenar o acessório é um local em que fique protegido da luz direta do sol, da chuva e de temperaturas extremas.

- Evite deixar o acessório diretamente no chão. Coloque-o sobre blocos de madeira ou em cima de uma palete, por exemplo.
- Coloque o multiconector no suporte conforme indicado pela seta na imagem abaixo. Nunca deixe o conector hidráulico no chão.
- Certifique-se de que o acessório fica seguro contra todos os movimentos durante o armazenamento.
- Nunca suba para cima do acessório.

Posição de armazenamento correta:

Antes de desacoplar a escavadora, rode o balde para que esteja nivelado com a estrutura da escavadora ou dobrada ligeiramente para cima, conforme indicado na imagem adjacente. Desta forma, será fácil conectar a escavadora ao carregador.



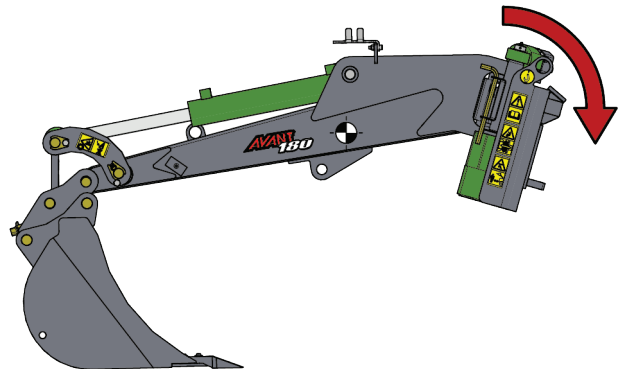
Armazene a escavadora ao nível do chão em uma paleta, por exemplo, para que seja mais fácil acoplar o carregador e não esteja em contato com o chão.



AVISO

Risco de capotamento - Armazenar a escavadora adequadamente de acordo com as instruções. Se a escavadora for deixada numa posição indicada na imagem anexa, o seu centro de gravidade será alto a partir do chão e a escavadora poderá capotar facilmente, causando perigos de esmagamento e impacto em qualquer pessoa próxima do acessório.

O armazenamento em qualquer posição que não a indica acima irá resultar em perigo de capotamento e é proibido.



5.4 Substituir o balde no braço escavador compacto I80

O balde é conectado através de um sistema de acoplamento rápido operado por ferramenta S30-150 padrão. As opções de balde disponíveis são listadas na Tabela 3.

NOTA

Mantenha a escavadora anexada ao carregador para uma melhor estabilidade e para permitir a utilização de movimentos da escavadora.

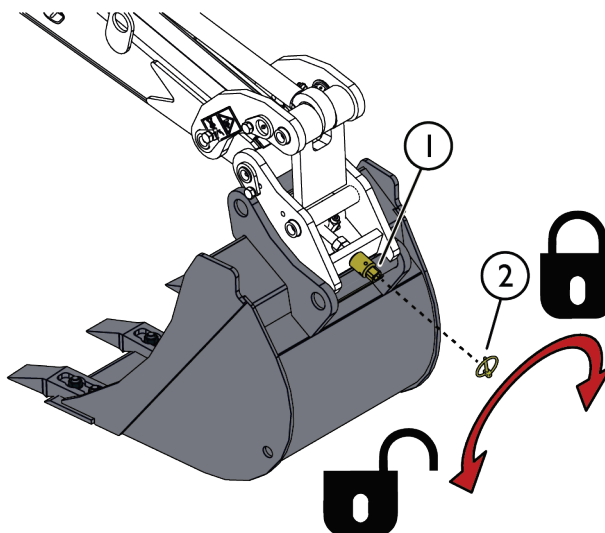
Bloquear e libertar um balde

- 1 Rebaixe o balde até próximo do chão no fundo liso conforme indicado na imagem anexa.
- 2 Remova o pino de bloqueio (2). Utilize a chave Allen de 12 mm fornecida para rodar a porca de bloqueio (1) do balde no sentido contrário ao horário para libertar o bloqueio do balde.

Tenha em conta o movimento do balde e evitar possíveis agitações.

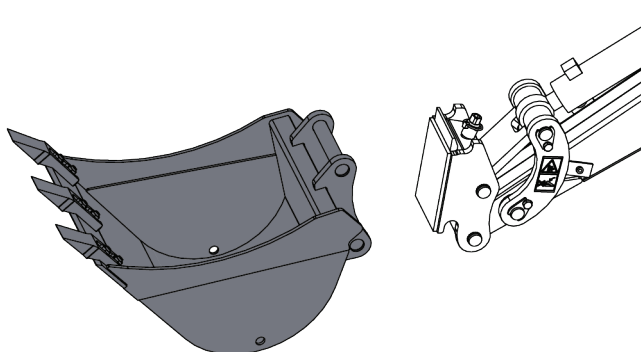
- 3 Rebaixe o balde e acople outro utilizando os movimentos do propulsor do carregador e o cilindro de dobragem do balde da escavadora.

Aperte a porca de bloqueio (1) adequadamente e reinstale o pino de bloqueio (2).



Conecte o balde ao contrário

Se necessário, é ainda possível conectar o balde na posição oposta, apontando para a frente, conforme indicado na imagem anexa.



6. Instruções de utilização

Verifique o acessório e o movimento operativo uma vez mais antes de começar a trabalhar e verifique que todos os obstáculos foram retirados da área operativa. Uma inspeção rápida do equipamento e da área operativa antes da utilização são partes do procedimento para verificar a segurança e o melhor desempenho do equipamento.



AVISO

Risco de dobragem - Evite a sobrecarga. O carregador pode dobrar quando manusear cargas demasiado pesadas ou devido aos movimentos dinâmicos causados pelo movimento ou pelo manuseamento de uma carga pesada. Não estique o propulsor telescópico quando a carga se aproximar da capacidade de elevação do carregador ou quando o propulsor do carregador estiver na posição horizontal. Quando notar que as rodas traseiras do carregador estão quase a levantar do chão ou se o indicador de carga do carregador (se instalado) avisar:

- Rebaixe a carga calmamente e retrair o propulsor telescópico
- Evite alterações repentinas na velocidade ou na direção sempre que a carga estiver levantada
- Utilize contrapesos adicionais se necessário



AVISO

Risco de colisão - Assegurar uma boa visibilidade. Nunca levante o acessório a uma altura onde a visibilidade a partir do assento do motorista esteja obstruída.

- Certifique-se de que existe visibilidade desobstruída em todas as direções.
- Mantenha todas as janelas limpas e sem sujidade, gelo, neve, etc.
- **Utilize sempre cinto de segurança.**



AVISO

Risco de capotamento - Evite sobrecarregar ou manter carga pesada próxima do carregador. Mantenha cargas próximas do chão sempre que dirigir, especialmente em curvas e em terrenos irregulares. Tome atenção a uma carga pesada ou distância longa entre o carregador e o centro de gravidade da carga irá afetar o equilíbrio e o manuseamento do carregador. A utilização de contrapesos adicionais é recomendada especialmente aquando da operação de modelos de carregador mais pequenos. Com cargas pesadas, o propulsor telescópico deverá ser mantido retraído enquanto movimentar o carregador. Utilize sempre cinto de segurança.



AVISO

Perigo de desmoronamento - Nunca dirija ao longo da escavação. Desmoronamento é um perigo na escavação e em volta da mesma. Não dirija ao longo da extremidade de uma escavação. Assinale ou marque a área de escavação e mantenha outros afastados.

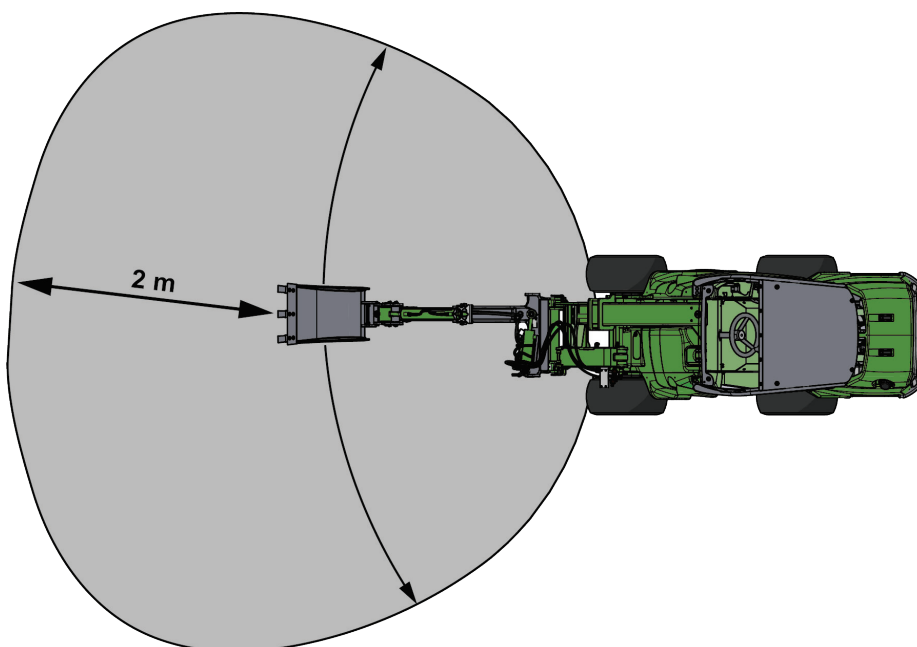
**AVISO**

Risco de esmagamento - Nunca deixe ninguém ficar debaixo de um acessório elevado ou de um propulsor do carregador. Nunca se esqueça que o propulsor do carregador poderá ser rebaixado ou dobrado mesmo se o motor estiver desligado (perigo de esmagamento). O carregador não deve ser utilizado para manter uma carga elevada durante longos períodos. Rebaixe sempre o acessório para uma posição segura antes de sair do assento do motorista.



6.1 Distância de segurança

A distância de segurança mínima do acessório é de 2 metros da máquina. Não deixe que transeuntes se aproximem mais do que 2 metros do acessório. Pare o acessório se outros se aproximarem da distância segura. **O braço escavador compacto pode atirar, por exemplo, pequenas pedras a distâncias de até 5 metros.**



6.2 Verificações antes da utilização

- Verifique que todos os obstáculos, incluindo quaisquer obstáculos ocultos, foram removidos da área de trabalho ou assinalados, de forma visível, antes do manuseamento.
- Certifique-se de que é seguro escavar no local. Descubra se existem cabos elétricos, linhas de água ou similares a uma profundidade que possa ser atingida com o equipamento. Informe-se sobre os regulamentos locais relativamente à segurança de escavação. Poderá ser obrigatório contactar as autoridades locais antes de iniciar as operações de escavação.
- Verifique se o balde está bem bloqueado e se os pinos do balde estão seguros.
- Opere a escavadora apenas em áreas com boa iluminação.
- Certifique-se de que os transeuntes estão a uma distância segura aquando da operação do equipamento. Não deixe ninguém entrar na área de perigo do propulsor ou manter-se diretamente à frente do carregador. Certifique-se ainda de que é seguro inverter a marcha com o carregador. Nunca assuma que os transeuntes irão ficar onde os viu pela última vez; especialmente as crianças que são atraídas por equipamento em movimento.
- Verifique o estado geral do acessório e do carregador e verifique quanto a possíveis fugas de óleo hidráulico. Faça verificações diárias no carregador, consulte o manual do operador do carregador. O acessório não deve ser utilizado se existir uma avaria no sistema hidráulico do carregador ou no acessório. Consulte o Capítulo 8 para instruções de manutenção.
- Opere o acessório e os controles do carregador apenas quando estiver sentado no assento do motorista. Certifique-se de que o carregador e o acessório são utilizados de forma segura e conforme indicado. Não deixe que crianças operem o equipamento.
- Lembre-se dos métodos de trabalho corretos e evitar sair do assento do motorista desnecessariamente.

6.2.1 Qualificação do operador

Qualquer pessoa que queira utilizar o acessório deve:

- Conhecer a utilização indicada do acessório.
- Saber como utilizar o carregador de forma segura em diferentes condições operativas.
- Leia e siga sempre as instruções relativamente à utilização do acessório neste manual de operador.
- Tenha este manual e o manual de operador do carregador sempre disponível.
- Certifique-se de que o carregador e o acessório são utilizados de forma segura e conforme indicado.
- Nunca deixe que crianças operem o equipamento.
- Nunca opere o carregador ou acessórios enquanto estiver sob a influência de álcool, drogas ou medicamentos que possam pôr em causa o seu julgamento ou causar sonolência ou se, de outra forma, não estiver fisicamente apto para operar o equipamento.
- Conclua qualquer treinamento obrigatório exigido por parte da empresa antes da utilização.

6.3 Operar a mini escavadora

Planejamento e utilização eficiente do equipamento de escavação

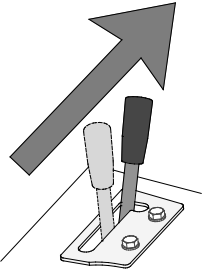
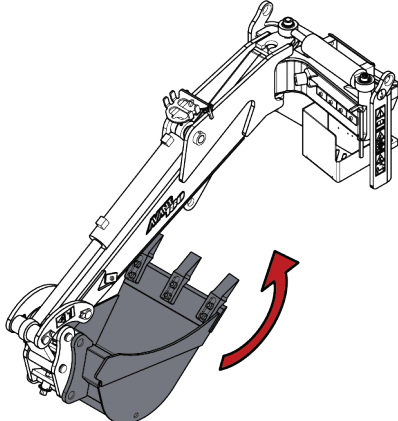
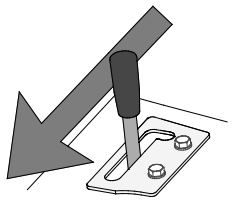
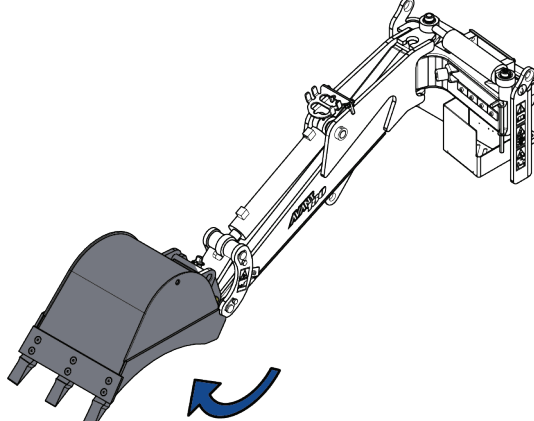
O trabalho de escavação é sempre iniciado com uma inspeção adequada do local e planejamento do trabalho antecipadamente. As coisas a considerar incluem pelo menos o seguinte:

- Inclinações e capacidades do carregador
- Movimentos de escavação e alcance do equipamento
- Onde descarregar ou transporte terra
- Necessidade de entrar na escavação ou vala e proteção contra desmoronamentos
- Manutenção da estabilidade constante do carregador
- Possíveis perigos expostos durante a escavação



Controlar o balde:

Para utilizar as diferentes funções do braço escavador compacto 180, o carregador deve estar equipado com o sistema de controle de acessório Opticontrol®. A função de abertura e fecho do balde é controlada com a alavanca de controle hidráulico auxiliar ou os botões do carregador. A dobragem lateral do propulsor e as opções hidráulicas são controladas com os interruptores do braço do joystick.

A tabela abaixo mostra o controle do balde de um braço escavador compacto padrão.

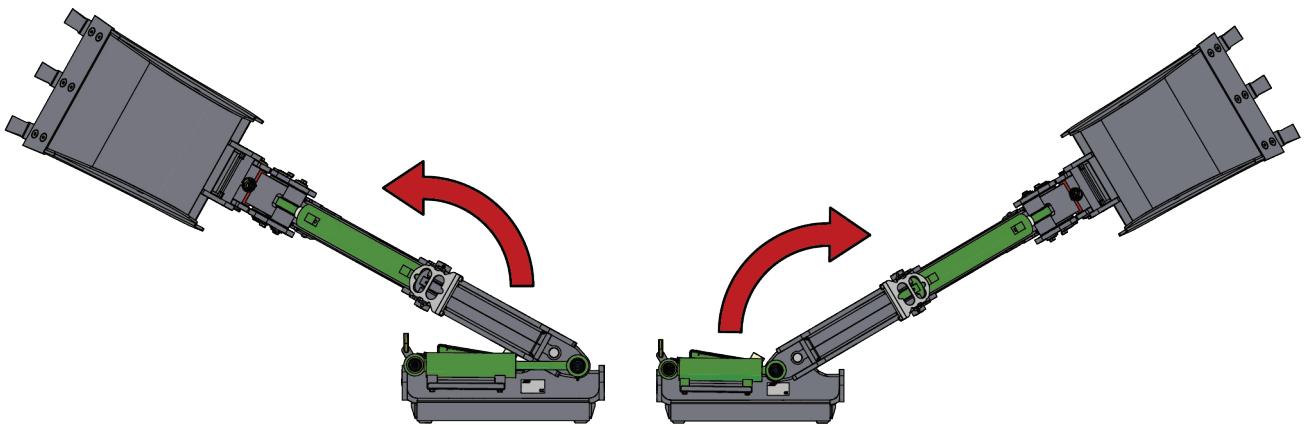
	<p>Movimente a alavanca de controle hidráulico auxiliar no sentido da posição de bloqueio (ou utilize os botões elétricos do joystick opcional) para Fechar o balde.</p> <p>A alavanca não deve ser deixada na posição bloqueada.</p>	
	<p>Mova a alavanca para longe da posição de bloqueio para Abrir o balde.</p>	

Utilizar as funções hidráulicas do braço escavador compacto 180

	<ol style="list-style-type: none"> 1. Ligue o modo Opticontrol® com o interruptor de seleção separado no carregador. Ver a imagem anexa. 2. Utilize os interruptores do joystick para controlar as diferentes funções dos acessórios. O Opticontrol® irá controlar a saída hidráulica auxiliar do carregador, para que os interruptores 1 e 2 possam ser utilizados sem utilizar a alavanca de controle hidráulico auxiliar. <p>Utilize os botões de pressão de controle hidráulico auxiliares no joystick ou a alavanca de controle para controlar o balde.</p>
	<p>Interruptores no joystick com Opticontrol®</p> <ol style="list-style-type: none"> 1. Interruptor de seleção de 2 vias: Utilizar para rodar o propulsor para a esquerda ou para a direita. 2. Interruptor de seleção de 2 vias: Utilize para controlar o plegar/adaptador de dobragem opcional. 3. Utilize os botões vermelho e azul ou a alavanca de controle hidráulico auxiliar para abrir e fechar o balde. 4. Mantenha o interruptor ligar-desligar na posição OFF.

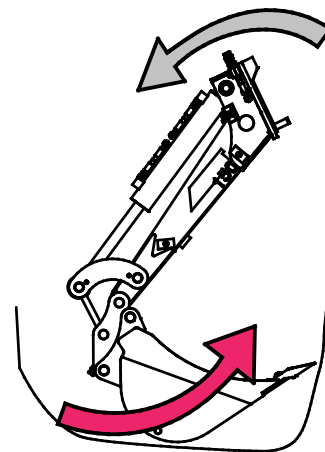
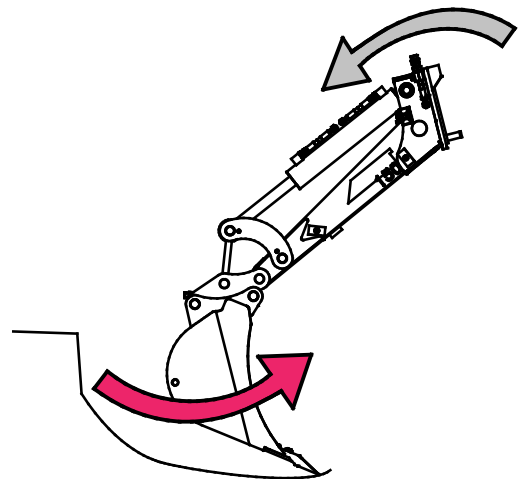
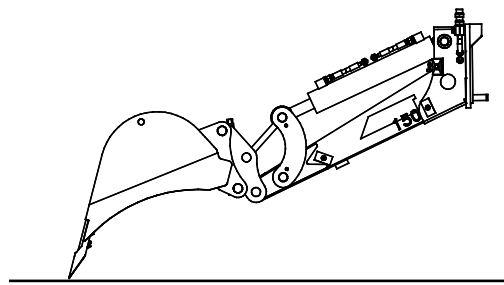
Controle de mudança de lateral de propulsora

Utilize o interruptor do braço esquerdo para controlar o propulsor. Consulte a página para instruções sobre controles.



Encher o balde:

- Dependendo do tipo de terra e das condições operativas, a posição mais eficiente e os movimentos podem diferir das imagens indicadas. As imagens representam a prática operativa recomendada.
- O balde nunca deve ser premido com força diretamente para baixo, uma vez que isto resultaria na elevação dos pneus dianteiros do carregador e a movimentação do carregador.
- Aquando da escavação, a estrutura do carregador deverá ser mantida na posição direita para manter o equilíbrio do carregador aquando da utilização da escavadora na carga maior.
- Assim que a ponta do balde estiver no chão, puxe a extremidade do balde no sentido do carregador com a alavanca de controle do propulsor e comece a fechar o balde antes para encher.
- Escavar com a escavadora é mais eficiente quando o balde é puxado no sentido do carregador, ao mesmo tempo que mantém a extremidade do balde a um ângulo que permite que a extremidade corte a terra de forma mais eficiente.
- Utilize apenas o propulsor e os movimentos do balde para escavar. Puxar com o movimento do carregador exige demasiado do acessório e poderá resultar em danos no mesmo ou no carregador.
- Quando o balde tiver sido cheio fechando ou puxando, mova o material para o lado rodando ou movimentando com o carregador.



NOTA

Mantenha a placa de acoplamento rápida do carregador na posição vertical durante a operação. Utilize o movimento para cima e para baixo do propulsor para manter o balde na posição correta quando levanta ou rebaixa a escavadora.

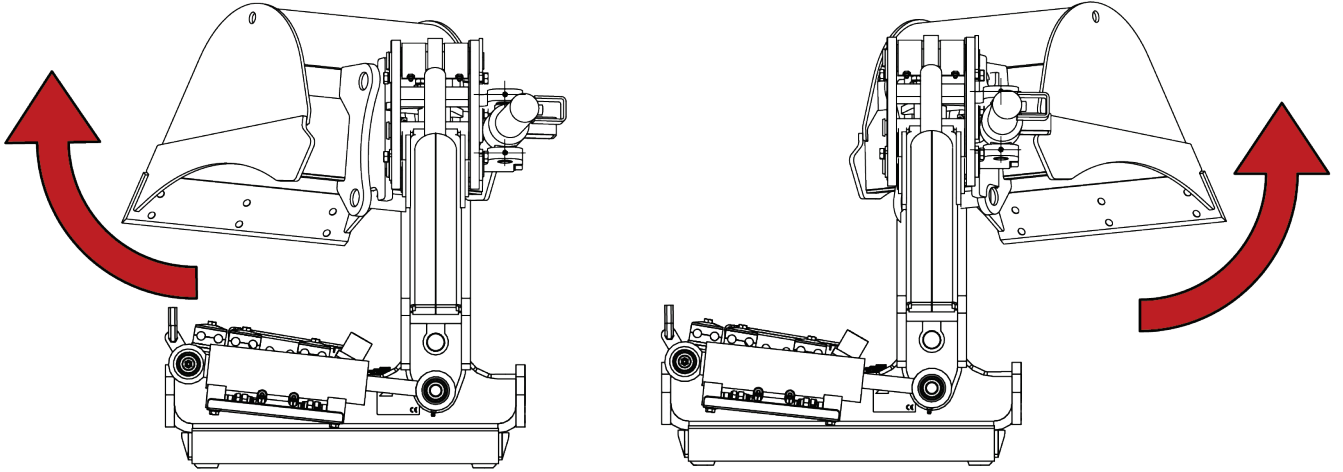
NOTA

Devido à capacidade de alcance da escavadora, o balde pode ser movido para uma posição onde irá atingir o carregador. Numa operação normal é improvável que atinja o carregador, mas quando trabalha em alcance extremo, ou próximo do carregador, a possibilidade de alcançar a estrutura do carregador deverá ser tida em conta. Familiarize-se com os movimentos da escavadora antes de começar o trabalho.

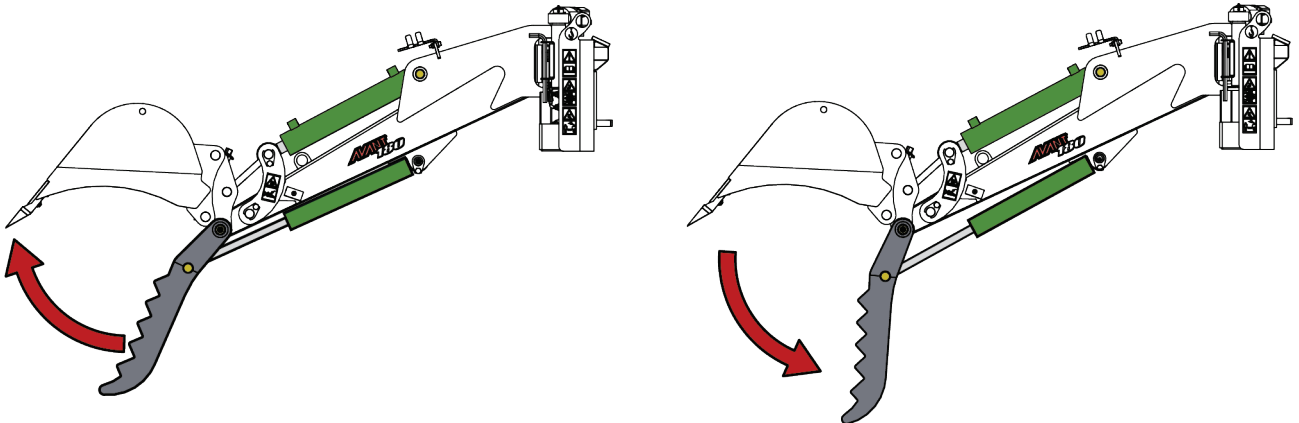
6.3.1 Opções hidráulicas

Quando o adaptador de dobragem de balde ou o polegar da escavadora está instalado (equipamento opcional), a função adicional é controlada com o mesmo controle hidráulico auxiliar do carregador como balde. Consulte a página para instruções sobre controles.

Adaptador de dobragem



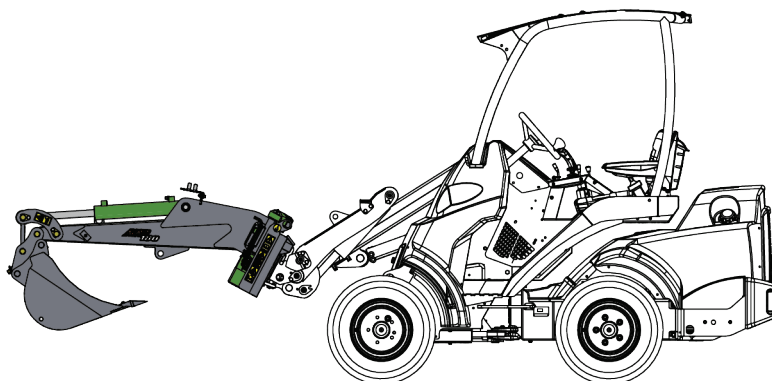
Polegar da escavadora



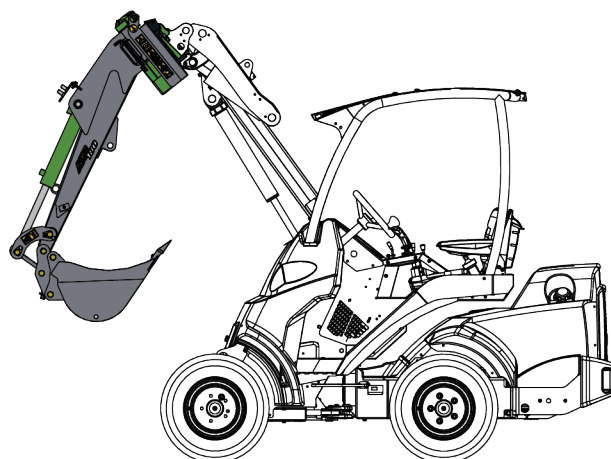
6.4 Posição de transporte

Rode o braço escavador compacto 180 para a posição média (para a frente) para que não afete a estabilidade do carregador. A posição média irá obstruir a visibilidade a partir do assento do motorista o mínimo possível.

Mantenha o carregador estável. Transporte sempre o braço escavador compacto o mais baixo e próximo possível do chão. Mantenha o propulsor telescópico retraído durante o movimento.



Em alternativa, levante o propulsor do carregador totalmente e dobre o braço escavador compacto 180 conforme indicado na imagem anexa. Mantenha o carregador estável. Transporte sempre o balde o mais baixo possível e o mais próximo do chão possível para obstruir o mínimo possível a visibilidade a partir do assento do motorista. Mantenha o propulsor telescópico retraído durante o movimento.



AVISO

Mantenha o carregador estável. Transporte sempre o acessório o mais próximo possível do chão. Mantenha o propulsor telescópico retraído durante o movimento.

6.5 Trabalho em terreno irregular

É necessário um cuidado extra aquando da utilização de equipamento em terrenos inclinados e inclinações. Dirija especialmente devagar em superfícies inclinadas, irregulares e escorregadias e evite alterações repentinas na velocidade ou na direção. Opere os controles do carregador com movimentos suaves e cuidadosos. Tenha em conta valas, buracos no chão e outros obstáculos, uma vez que bater num obstáculo poderá fazer com que o carregador dobre.

A capacidade máxima de elevação não pode ser atingida em terrenos inclinados. Em terreno com inclinação horizontal, a carga deverá ser elevada para cima. A articulação da estrutura do carregador deverá ser mantida direita aquando da elevação de cargas pesadas; rodar a carga durante a operação de elevação irá afetar a estabilidade do carregador e poderá levar a um excesso de rotação da máquina.

7. Instalação de opções hidráulicas

Podem ser instalados um polegar hidráulico ou um adaptador de dobragem na mini escavadora. Estão disponíveis pontos de instalação para o polegar hidráulico na estrutura em mini escavadoras fabricadas desde o início de 2021.

Estas instruções servem para indivíduos com experiência, aptidões e o equipamento necessário para uma instalação segura de peças e componentes hidráulicos. Contacte o seu revendedor ou serviço Avant mais próximo para obter mais informações.



AVISO

Perigo de esmagamento beliscamento - certifique-se de qualquer parte do acessório não se pode mover.

- Certifique-se de que o acessório está rebaixado com segurança no chão.
- Desligue o motor do carregador e defina os componentes de movimento para que não criem pressão hidráulica no sistema.
- Qualquer parte do acessório não deve ser suportada apenas por pressão hidráulica ou cilindros hidráulicos.
- Não liberte qualquer união se qualquer parte do acessório poderá mover-se em resultado.
- Utilize suportes adicionais conforme necessário.



CUIDADO

Risco de queda de objetos - Certifique-se de que as superfícies de agarre estão intactas e em boas condições. Nunca utilizar quando existirem rachas visíveis ou outros danos no polegar. Nunca levante pedras por cima de pessoas.

NOTA

Não é possível instalar ambas as opções do adaptador do balde de dobragem e o polegar da escavadora ao mesmo tempo.

7.1 Requisitos de qualificação para trabalho de instalação:

São necessários conhecimentos e aptidões relativamente a hidráulica para a realização da instalação. Recomenda-se que deixe a instalação dos componentes hidráulicos para técnicos de serviço qualificados. O fabricante ou o seu representante não são responsáveis por danos, perdas ou lesões resultantes de instalação incorretas ou incompletas. Contacte o seu revendedor ou ponto de serviço Avant mais próximo se tiver quaisquer questões adicionais ou necessitar de serviços de instalação.



PERIGO

Risco de injeção de fluido de alta pressão na pele. A instalação inclui a montagem de componentes hidráulicos. A montagem incorreta ou uniões soltas poderá causar a ejeção de fluido de alta pressão. Siga cuidadosamente todos os procedimentos de segurança relativamente às unidades hidráulicas e todas as instruções indicadas.

As instruções indicadas neste capítulo servem para indivíduos ou técnicos de serviço qualificados com treinamento e experiência quanto a unidades hidráulicas.

**AVISO**

Risco de lesão física grave. Os procedimentos de segurança relativamente às unidades hidráulicas aplicam-se aquando da instalação de novos componentes ou aquando da modificação dos sistemas hidráulicos já existentes. As seguintes instruções de instalação incluem as informações necessárias para a instalação, no entanto, os trabalhos de instalação ou de modificação são permitidos apenas se a pessoa que os realiza o conseguir fazer de forma segura.

Os seguintes procedimentos de segurança e os princípios gerais de segurança relativamente aos sistemas hidráulicos devem ser seguidos. Contacte o seu revendedor ou ponto de serviço Avant mais próximo para obter mais informações ou serviços de instalação.

NOTA

Proteja o ambiente de fugas de óleo hidráulico e evite que óleo seja drenado para a terra. Mantenha qualquer mangueira hidráulica solta numa posição vertical ou tapada para que haja o menor número de fugas possível.

NOTA

Limpe o equipamento adequadamente antes de iniciar a instalação e certifique-se de que, por exemplo, sujidade, pó ou água não entram nos componentes hidráulicos ou no óleo hidráulico. Mantenha as tampas de proteção colocadas até que os componentes possam ser instalados diretamente. Siga os procedimentos de segurança e utilize o equipamento de proteção pessoal adequado.

7.2 Instruções de segurança para unidades hidráulicas

A ejeção de alta pressão de fluido poderá penetrar na pele e causar lesões graves:



PERIGO

Risco de injeção de fluido de alta pressão na pele - Ejeção de alta pressão de fluido poderá penetrar na pele e causar lesões graves.

Antes de manusear componentes hidráulicos, certifique-se de que o sistema hidráulico do acessório e o carregador estão completamente despressurizados. Nunca manuseie as unidades pressurizadas.

Nunca coloque a mão à volta ou nas proximidades de uma união quando a apertar ou abrir ou quando procurar por fugas. Utilize um pedaço de cartão para encontrar fugas.

Procure ajuda médica imediatamente no caso de haver injeção de fluido hidráulico através da pele. O contacto geral da pele com o óleo poderá ser perigoso. Utilize sempre luvas de proteção, óculos de proteção e vestuário de proteção.



Antes de manusear unidades hidráulicas:



1. Permita que os sistemas hidráulicos do carregador e o acessório arrefeçam totalmente antes de qualquer trabalho ser realizado nos sistemas hidráulicos.
2. Certifique-se de que o propulsor do carregador ou qualquer outra parte do acessório não se movem causando perigos de esmagamento ou entalamento:
 - Rebaixe o propulsor do carregador para a posição mais baixa e rebaixe o acessório com firmeza no chão. Para uma melhor estabilidade, mantenha o acessório bloqueado no carregador.
 - Defina todos os componentes de movimento para uma posição onde não sejam suportados por cilindros hidráulicos.
 - Utilize suportes adicionais ou equipamento de elevação conforme necessário.
3. Desligue o motor do carregador.
4. Movimente a alavanca de controle hidráulico auxiliar para as posições mais extremas algumas vezes para libertar a pressão residual.
5. Desacople o multiconector ou as acoplagens rápidas da hidráulica auxiliar do carregador para evitar a drenagem de óleo hidráulico.

7.3 Polegar da escavadora (extra opcional)

O braço escavador compacto 180 pode ser equipado com um polegar de escavadora. O polegar da escavadora hidráulica possibilita o manuseio de material irregular como, por exemplo, rochas, betão, ramos e detritos que não caibam no balde.

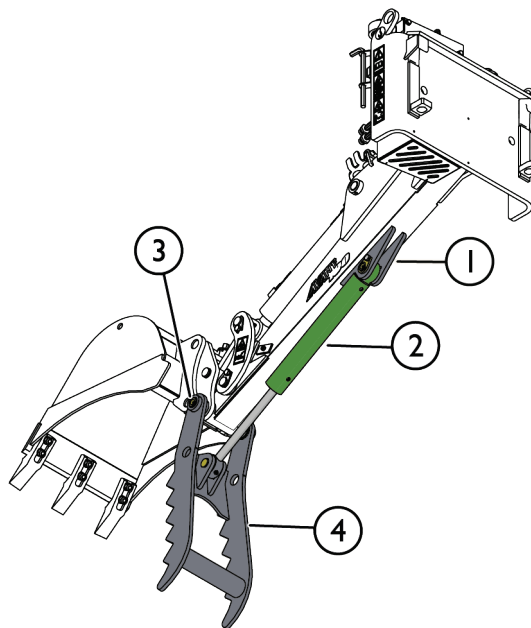
Panorâmica

A estrutura do braço escavador compacto está equipada com um suporte de polegar (1) para um cilindro de polegar hidráulico.

Uma extremidade do cilindro hidráulico (2) é fixa ao suporte do polegar (1), e a outra extremidade no meio do polegar da escavadora (4).

A montagem da extremidade do polegar (4) é fixa no pino do pivot do balde (3), assim, o polegar roda no mesmo pivot que o balde evitando que o material escorregue durante a elevação.

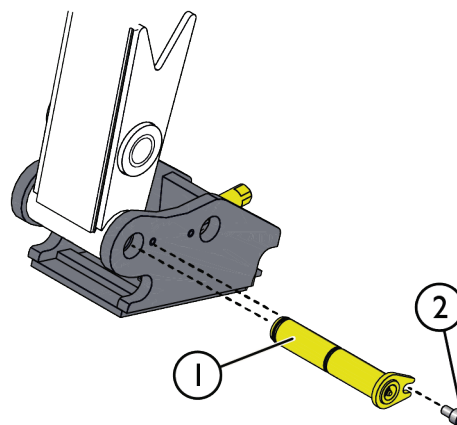
Consulte as páginas seguintes para instruções de instalação detalhadas.



7.3.1 Instalar um polegar de escavadora

O kit do polegar da escavadora A446167 inclui todos os componentes necessários na instalação. Instale o polegar da escavadora como se segue:

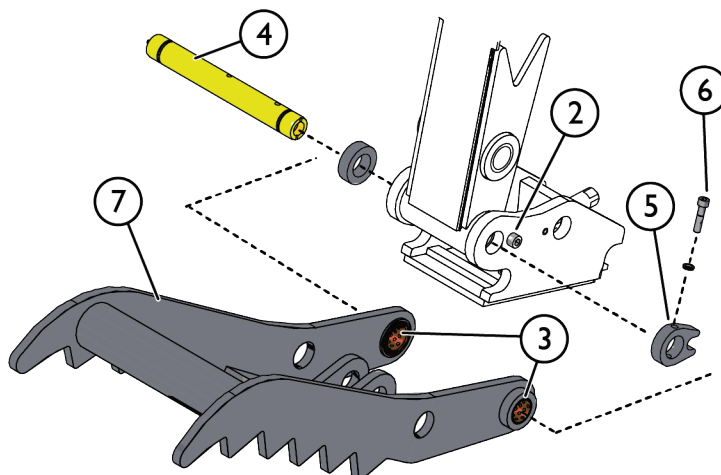
- 1 Desengate o balde conforme indicado neste manual.
- 2 Rebaixe o acoplamento do balde para próximo do chão para que não caia quando for desacoplado.
- 3 Remova o pino do pivot (1) segurando o acoplamento rápido S30. Reinstale o parafuso de retenção (2) no orifício batido do acoplamento rápido. Deixe o pino do pivot (1) a segurar o cilindro do balde no lugar. O pino removido não é utilizado para instalar o polegar, guarde o pino para posterior utilização.



- 4** Certifique-se de que os rolamentos deslizantes (3) estão fixos às extremidades de montagem do polegar (7).

Deslize o pino do pivot (4) através de toda a estrutura para que o propulsor, o acoplamento rápido S30 e as buchas fiquem instaladas entre as extremidades de montagem do polegar (7) conforme indicado na imagem anexa. Utilize um martelo suave para ajudar a deslizar o pino do pivot (4), se necessário.

Bloqueie a bucha do retentor (5) no pino do pivot (4) com o parafuso de retenção (6). Facilite a instalação alinhando os orifícios do pino do pivot (4) e a bucha do retentor (5) aquando da instalação do pino do pivot (4). Instale os bocais de lubrificação nas extremidades do pino do pivot (4), se não instalados.



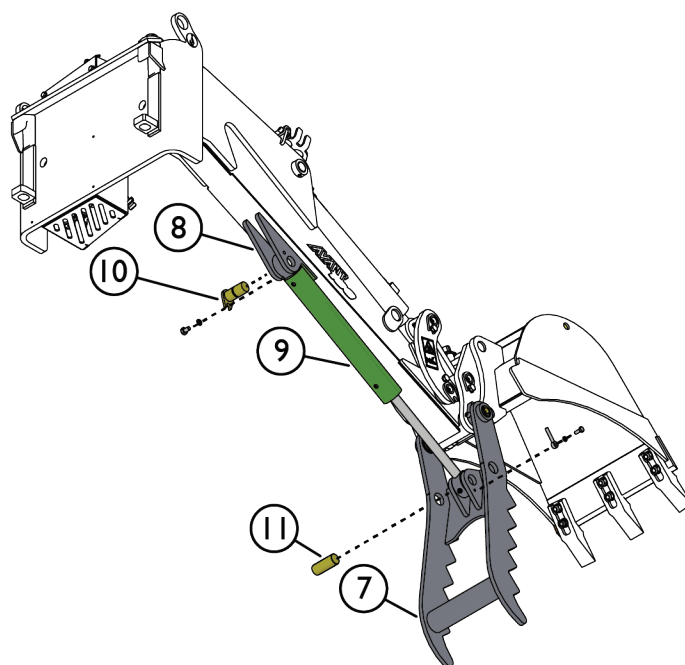
- 5** Fixe o cilindro do polegar hidráulico (9) entre o olhal (8) e o polegar (7) com pinos (10 e 11) conforme indicado na imagem anexa. Bloqueie os pinos com parafusos de retenção.

Conecte os acoplamentos hidráulicos conforme indicado na imagem abaixo.

- 6** Verifique o funcionamento do polegar da escavadora.

Lubrifique os pontos de lubrificação.

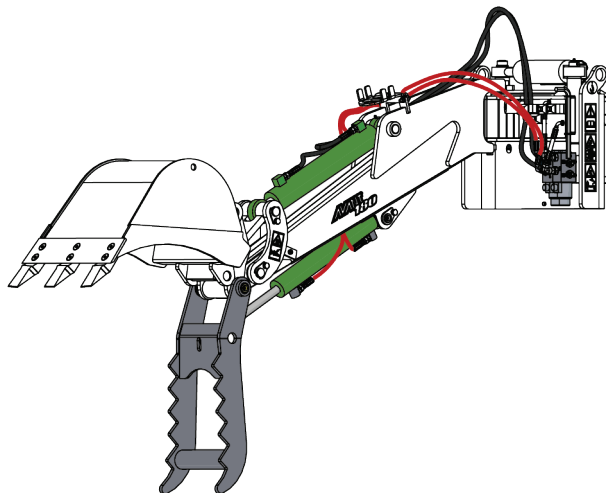
- 7** Reinstale o balde conforme indicado neste manual.



Uniões hidráulicas:

A montagem hidráulica para o polegar da escavadora é similar à instalação dos componentes hidráulicos do adaptador de dobragem.

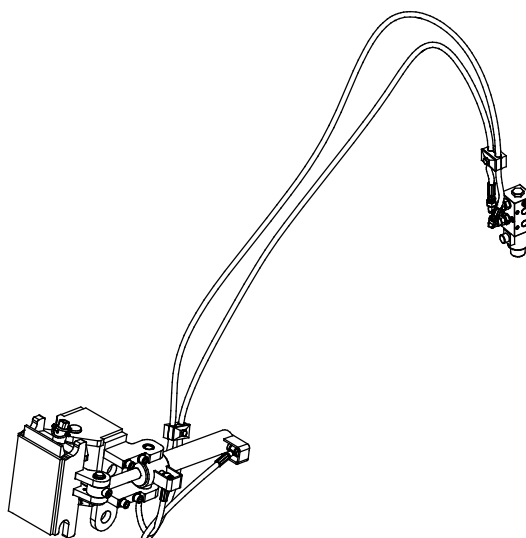
Consulte o parágrafo Instalação de componentes hidráulicos na página 38.

**7.4 Adaptador de dobragem do balde (equipamento opcional)**

O braço escavador compacto 180 pode ser equipado com um adaptador de balde de dobragem e está equipada com pontos de aperto necessário e orifícios para instalação de mangueiras hidráulicas.

Com o adaptador de dobragem, um balde de granulometria pode ser utilizado para nivelar a superfície de chão para as inclinações desejadas ou, por exemplo, para escavar uma vala. O adaptador de dobragem inclui um sistema de liberação rápida S30-150 para o balde, para que os mesmos baldes possam ser utilizados com o sistema de dobragem.

O kit do adaptador de dobragem A446187 inclui todos os componentes necessários na instalação.



**Kit do adaptador de balde de dobragem A446187
(equipamento opcional)**

7.4.1 Adaptador de dobragem - componentes hidráulicos

Tabela 6 - Componentes do adaptador de dobragem

- 1. Cilindro hidráulico
- 2. Adaptador de dobragem
- 3. Válvula do seletor
- 4. Conexão elétrica
- 5. Multiconector para retorno/pressão hidráulica

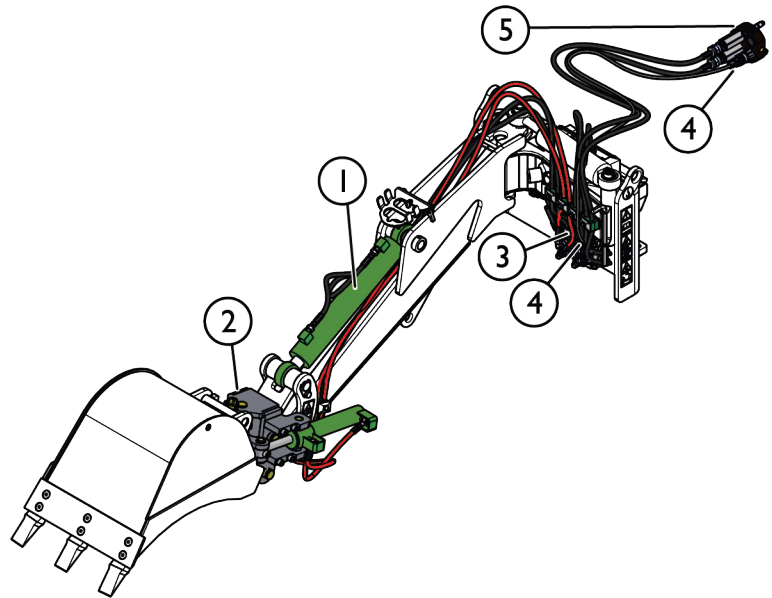
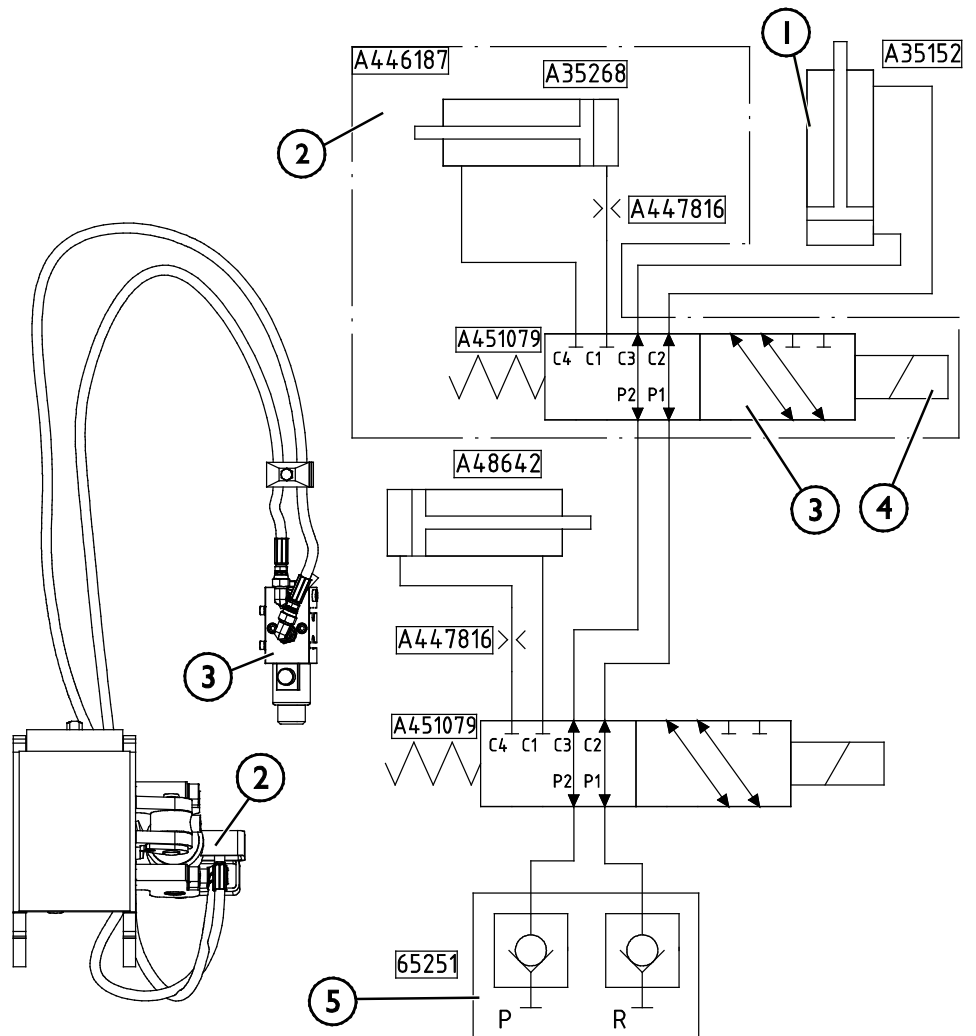


Diagrama hidráulico

- 1. Cilindro hidráulico
- 2. Adaptador de dobragem
- 3. Válvula do seletor
- 4. Conexão elétrica
- 5. Multiconector para retorno/pressão hidráulica

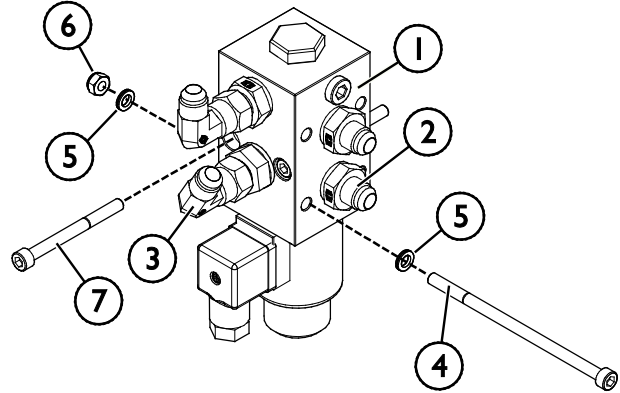


Instalação de componentes hidráulicos:

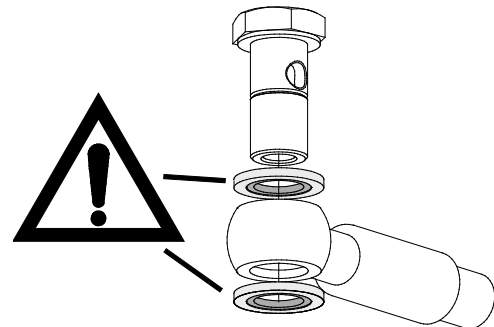
1. Pré-montagem da válvula do seletor num local limpo. Os componentes são oleados para armazenamento. Deixe as uniões de cotovelo 3 soltas e mantenha os parafusos prontos para instalação.

Tabela 7 - Lista de componentes - Unidade da válvula do seletor

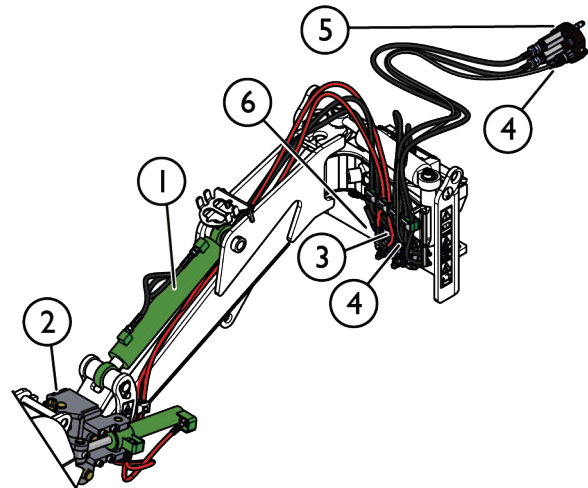
Peça	Nome	Número de peça	pcs
1	Válvula de seleção	A451079	1
2	União básica	64041	6
3	União de cotovelo	64043	2
4	Parafuso sextavado M6*65 / M6*120	A451732 / A428253	4
5	Arruela	74530	8
6	Porca sextavada M6*90	72318	4
7	Parafuso sextavado M6*65	A451732	2



2. Desconecte as mangueiras do cilindro do balde das proximidades do grampo da mangueira no disco de anexação rápida e liberte os grampos. Remova ainda os bocais do conector das mangueiras. Consulte o diagrama hidráulico na página 37.
3. Instale as mangueiras hidráulicas no cilindro do adaptador de dobragem; note os vedantes indicados na imagem anexa.



4. Aparafuse a válvula do seletor aos orifícios do disco de anexação rápida (6), utilize um binário de aperto de 10 Nm. Aperte a válvula do seletor para a válvula do seletor existente, utilize um binário de aperto de 8 Nm.
5. Conecte as mangueiras conforme indicado na imagem na Tabela 7. Tenha em conta as instruções de aperto das uniões hidráulicas indicadas abaixo.
6. Conecte a primeira parte do arnês elétrico à válvula do seletor (3) e passe o cabo pela espiral de plástico protetor das mangueiras hidráulicas para que o multiconector atinja o conector do carregador (5), ao longo das mangueiras.



Consulte ainda o diagrama hidráulico na página 37.

7.5 Apertar uniões hidráulicas

Aperte as uniões com cuidado de acordo com as instruções e procedimentos de segurança indicados. Não se esqueça de que apertar demais irá danificar uma união. Aperte as uniões básicas com cuidado com ferramentas manuais utilizando um torque moderado. As uniões de cotovelo deverão ser apertadas no fim, após as mangueiras terem sido apertadas com as abraçadeiras.

1. Permita que os sistemas hidráulicos do carregador e o acessório arrefeçam totalmente antes de qualquer trabalho ser realizado nos sistemas hidráulicos.
2. Certifique-se de que o propulsor do carregador ou qualquer outra parte do acessório não se movem causando perigos de esmagamento ou entalamento:
3. Rebaixe o propulsor do carregador para a posição mais baixa e rebaixe a vassoura com firmeza no chão. Para uma melhor estabilidade, mantenha o acessório bloqueado no carregador.
4. Desligue o motor do carregador.
5. Movimente a alavanca de controle hidráulico auxiliar para as posições mais extremas algumas vezes para libertar a pressão residual.
6. Desacople o multiconector ou as acoplagens rápidas do carregador para evitar a drenagem de óleo hidráulico.

Uniões tipo JC cônicas:

- Lubrifique as superfícies interiores e as roscas das uniões.
- Um união tipo JC não é apertada apenas através do torque e não irá necessitar de muita força em qualquer ponto aquando do aperto. O aperto em excesso ou o alinhamento errado irão quebrar a união.
- Rode manualmente tanto quanto possível e depois ligeiramente com ferramentas assegurando que a união está bem apertada. Aquando notar um aumento claro na força necessária, aperte a união para o nível de aperto final rodando apenas em 1/3 a 1/2 de volta utilizando ferramentas.
- Após apertar, tente torcer a mangueira hidráulica manualmente, a união dever-se-á manter firme.

NOTA

Teste para encontrar quaisquer fugas



PERIGO

Antes de verificar quanto a fugas ou aproximar-se de qualquer união hidráulica, para evitar a possível ejeção de óleo hidráulico pressurizado:

- Desligue o motor do carregador
- Despressurize o sistema hidráulico na totalidade
- Limpe os componentes hidráulicos para encontrar fugas com mais facilidade.
- Coloque pedaços de cartão em volta das uniões para detetar fugas.
- Ponha o motor a trabalhar. Enquanto corre ao ralenti, opere a alavanca de controle hidráulico auxiliar brevemente algumas vezes. Desligue o motor, despressurize a hidráulica e verifique quanto a sinais de fugas. Apesar, se necessário.
- Repita o teste aumentando, de forma gradual, as rpm do motor e o tempo operativo. Utilize ambas as direções da alavanca de controle hidráulico auxiliar.



**PERIGO**

Risco de injeção de fluido de alta pressão na pele - Teste a estanqueidade das uniões hidráulicas cuidadosamente. Utilize as rpm ao ralenti quando ligar pela primeira vez e mantenha uma distância de segurança devido ao risco de ejeção de fluido hidráulico. Desligue o carregador e liberte a pressão residual antes de verificar quanto a fugas. Lembre-se de utilizar o equipamento de proteção pessoal.

**PERIGO**

Risco de injeção de fluido de alta pressão na pele - Nunca teste a estanqueidade dos componentes hidráulicos colocando as mãos próximas das uniões. Nunca aperte uma união hidráulica pressurizada uma vez que a união poderá quebrar e o óleo libertado poderá causar lesões graves.

Verifique o encaminhamento das mangueiras e os movimentos do acessório

Após o aperto dos componentes hidráulicos, teste os movimentos do acessório adequadamente. Verifique se as mangueiras hidráulicas não ficam esticadas ou dobradas em qualquer posição do propulsor do carregador ou do acessório e verifique que as mangueiras não estão em contacto com extremidades afiadas.

Após verificar, de forma adequada, de que as mangueiras estão conectadas e as uniões apertadas, verifique a estanqueidade das uniões conforme descrito abaixo. O sistema hidráulico irá libertar o ar por si quando da utilização de hidráulica auxiliar do carregador.

8. Manutenção e Serviço

O acessório foi criado para exigir o mínimo de manutenção possível. A manutenção contínua inclui a lubrificação e a limpeza regular e monitoração do estado do acessório. Uma vez que o perigo de esmagamento é causado pelo rebaixar das partes da máquina, todo o trabalho de manutenção deverá ser realizado quando as partes de movimento estiverem rebaixadas na totalidade e o acessório estiver rebaixado contra o chão.



PERIGO

Risco de esmagamento - Nunca se coloque debaixo do acessório levantado.

Certifique-se de que o acessório está bem apoiado durante qualquer trabalho de manutenção. Nunca se coloque debaixo de um acessório levantado. O propulsor do carregador poderá baixar repentinamente durante a manutenção causando lesões graves, desde esmagamento ou impacto, mesmo quando o motor do carregador não está a funcionar. Toda a manutenção e serviço devem ser realizados quando o acessório tiver sido rebaixado para uma posição segura.

8.1 Inspeção dos componentes hidráulicos

Verifique o estado das mangueiras e dos componentes hidráulicos quando o motor tiver sido desligado, o sistema arrefecido e a pressão tiver sido libertada. Não utilize o equipamento se tiver descoberto uma fuga no sistema hidráulico do acessório ou do carregador. Fugas de fluido de alta pressão poderão penetrar na pele e causar lesões graves. Procure ajuda médica imediatamente no caso de fluido hidráulico penetrar através da pele. Lave cuidadosamente qualquer parte do corpo que tenha estado em contacto com o óleo hidráulico com água e sabão. O fluido hidráulico é também perigoso para o ambiente e qualquer fuga para o ambiente deverá ser evitada. Repare todas as fugas imediatamente após as detetar; uma pequena fuga poderá tornar-se numa fuga grande. Opere o acessórios apenas com o tipo de óleo hidráulico que é aceite para utilização nos carregadores Avant.



PERIGO

Perigo de injeção de fluido de alta pressão através da pele - Liberte a pressão residual antes da manutenção. Nunca manuseie componentes hidráulicos quando o sistema hidráulico estiver pressurizado, uma vez que uma união poderá quebrar ou ficar solta e o óleo libertado poderá causar lesões graves. Não utilize o equipamento se tiver descoberto uma fuga no sistema hidráulico.



Verifique visualmente as mangueiras quanto a rachas ou abrasões. Se existirem sinais de fugas, para verificar um componente, segure um pedaço de cartão na área onde suspeita que haja uma fuga. Não utilize as mãos para procurar fugas. Monitore o desgaste das mangueiras e pare a utilização se a camada de superfície de qualquer mangueira estiver danificada. Verifique o encaminhamento das mangueiras; ajuste as abraçadeiras da mangueira para evitar a abrasão nas mangueiras. As mangueiras têm uma vida de serviço limitada. Dependendo das condições operativas, todas as mangueiras devem ser inspecionadas adequadamente não mais do que após 3 a 5 anos de utilização e, se necessário, devem ser substituídas por novas.

Encontrar uma avaria significa que a mangueira ou o componente hidráulico deverá ser substituído e o equipamento não deve ser utilizado até ser reparado. Peças suplentes estão disponíveis no ponto de serviço autorizado ou revendedor AVANT mais próximo. Se não possuir a experiência e o conhecimento adequados sobre unidades hidráulicas e como realizar a reparação das mesmas adequadamente, deixe o trabalho de reparação ser realizado por técnicos de serviço profissionais.

8.2 Limpeza do acessório

Limpe o acessório com regularidade para evitar a acumulação de sujidade que é mais difícil de remover. Uma lavadora de alta pressão e um detergente suave pode ser utilizado para limpar. Não utilize solventes fortes ou borrfie diretamente sobre componentes hidráulicos ou sobre as etiquetas no acessório.

8.3 Inspeção de estruturas de metal

As estruturas de metal do acessório devem ser inspecionadas com regularidade. Verifique, visualmente, quanto a danos e inspecione os suportes de anexação rápida e a área que os circunda com cuidado. O acessório não deve ser utilizado de estiver deformado, rachado ou danificado.

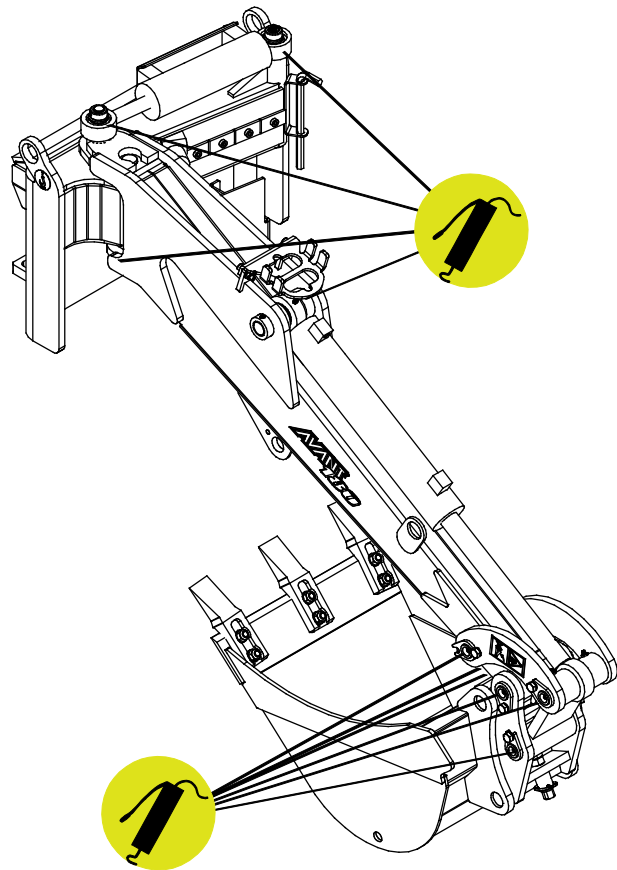
As reparações de soldagem só podem ser realizadas por soldadores profissionais. Aquando da soldagem, devem ser utilizados apenas métodos e aditivos adequados para utilização em aço no acessório. Para mais informações sobre reparações, contacte o seu ponto de serviço mais próximo.

8.4 Lubrificação

Existe um total de 10 pontos de lubrificação nas uniões do acessórios. Uma pequena quantidade de lubrificante deverá ser adicionada com regularidade.

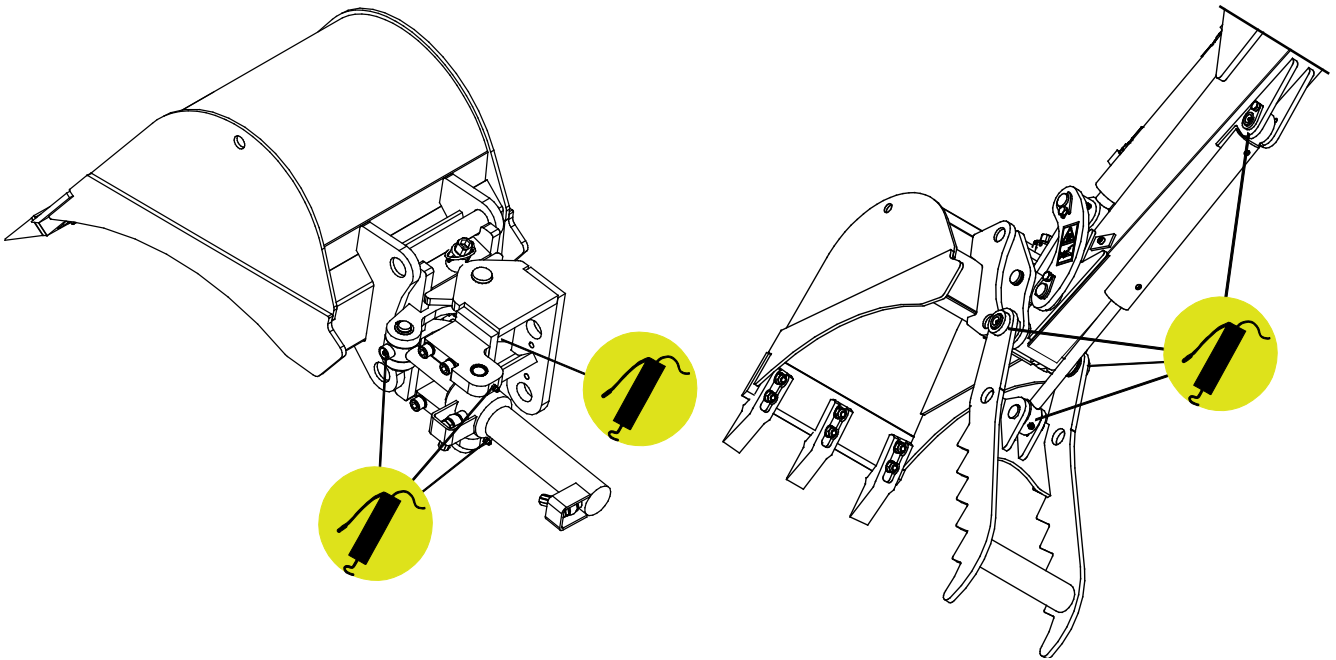
O intervalo de lubrificação correto depende muito das condições operativas, mas lubrificante deve ser adicionado pelo menos a cada 10 horas de utilização. Deverá ser assegurada uma lubrificação suficiente das uniões e se as mesmas ficarem sujas, lubrificante deve ser adicionado; o lubrificante adicionado irá empurrar a sujidade das uniões.

Limpe a extremidade do bocal antes de lubrificar e adicione apenas uma pequena quantidade de lubrificante de cada vez. Todos os bocais de lubrificação são bocais R1/8" padrão. Substitua quaisquer bocais danificados.



8.4.1 Lubrificação do braço escavador compacto 180 com opções hidráulicas

Se a escavadora tiver instalado um adaptador de dobragem ou polegar, existem 4 pontos de lubrificação adicionais conforme indicado:



8.5 Eliminação de fim de vida útil

Quando o acessório estiver no fim da sua vida útil, recicle e elimine o acessório adequadamente. Desmonte o acessório e separe os diferentes materiais como, por exemplo, plástico, aço, borracha e óleos. Drene e recolha todos os óleos e manuseie-os seguindo os regulamentos locais atuais. Nunca deixe qualquer óleo ou outro material no ambiente.

Recicle cada material entregando-o em um local de recolha adequado. Deixe que uma empresa de gerenciamento de resíduos faça a reciclagem, se possível.

9. Termos de garantia

A Avant Tecno Oy proporciona uma garantia de um ano (12 meses), a partir da data da compra, para o acessório que fabrica.

A garantia cobre custos de reparação conforme de indica:

- Os custos de trabalho são cobertas, se a reparação não for realizada em fábrica.
- A fábrica substitui quaisquer componentes ou consumíveis com defeito.

A fábrica poderá reembolsar o preço dos componentes adquiridos pelo cliente em casos especiais que tenham sido acordados previamente.

A garantia não cobre:

- O trabalho de manutenção normal ou peças e consumíveis necessários para tal.
- Os danos causados por condições operativas ou formas de utilização anormais, negligência, alterações estruturais realizadas sem a autorização da Avant Tecno Oy, utilização de peças não originais ou falta de manutenção.
- Consequências de um defeito, como por exemplo, interrupção de trabalho ou outros danos adicionais possíveis.
- Deslocação e/ou custos de transporte causados devido à reparação.

FI	EY-vaatimustenmukaisuusvakuutus	Alkuperäinen kieliversio
SE	EG-försäkran om överensstämmelse	Originalversion
EN	EC Declaration of Conformity	Original language
PT	Declaração de Conformidade EC	Tradução do documento original



Valmistaja / Tillverkare / Manufacturer / Fabricante
Osoite / Adress / Address / Morada

AVANT TECNO OY
Ylötie 1
33470 YLÖJÄRVI,
FINLAND

Vakuutamme täten, että alla mainitut tuotteet täyttävät konedirektiivin turvallisuus- ja terveysvaatimukset (direktiivi 2006/42/EY muutoksineen). Seuraavia yhdenmukaistettuja standardeja on sovellettu /

Vi försäkrar härmed att nedan beskrivna produkter överensstämmer med hälso- och säkerhetskrav i EG-maskindirektiv (EG-direktiv 2006/42/EG som ändrat). Följande harmoniserade standarder har tillämpats /

We hereby declare that the products listed below are in conformity with the provisions of the Machinery Directive (directive 2006/42/EC as amended). The following harmonized standards have been applied:

Vimos por este meio declarar que os produtos listados abaixo estão em conformidade com as cláusulas da Diretiva de Maquinaria (diretiva 2006/42/EC, conforme alterado). Foram aplicados os seguintes padrões harmonizados

SFS-EN ISO 12100, SFS-EN ISO 4413

Mallit / Modeller / Models / Modelos

Avant		
Hydraulitoiminen kaivuulaite; Avant-kuormaajan työlaite		
Hydraulisk grävaggregat; arbetsredskap för Avant lastare		
Hydraulic Mini digger; attachment for Avant loaders	180	A445112
Braço escavador compacto 180; acessório para carregadores Avant		



2.8.2022 Ylöjärvi, Finland

Jani Käkelä,
Toimitusjohtaja / Verkställande direktör /
CEO / Diretor Geral



AVANT[®]